

#8004109
#8004110

EN CONTENTS

DE INHALT

ES CONTENIDO

FR CONTENU

NO INNHOLD

PT CONTEÚDO

RU СОДЕРЖАНИЕ

IT CONTENUTO

PL ZAWARTOŚĆ

CS OBSAH

SK OBSAH

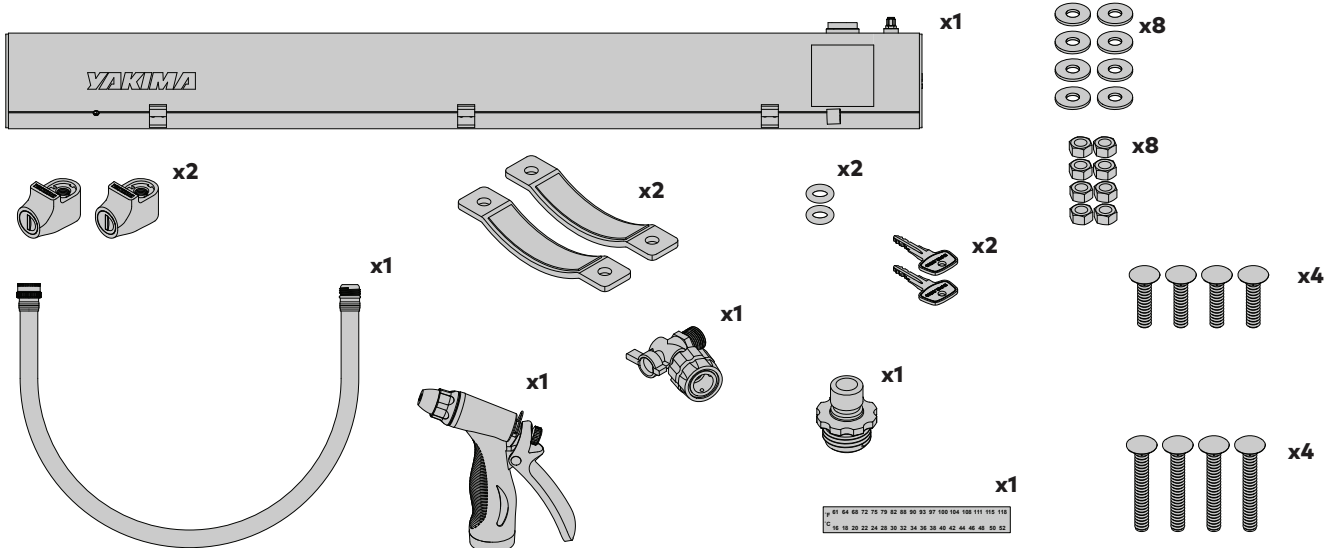
NL INHOUD

SV INNEHÅLL

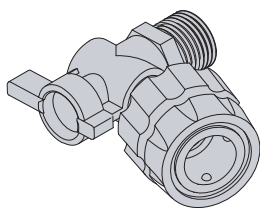
DK INDHOLD

UA ЗМІСТ

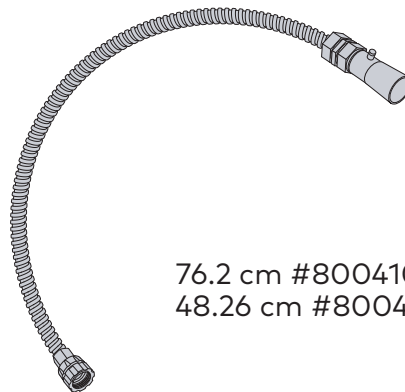
FI SISÄLLYS



EN ACCESSORIES **DE ZUBEHÖR** **NO TILBEHØR** **IT ACCESSORI** **SK PRISLUŠENSTVO** **DK TILBEHØR**
ES ACCESORIOS **PT ACESSORIOS** **PL AKCESORIA** **NL ACCESSOIRES** **UA КОМПЛЕКТУЮЧІ**
FR ACCESSOIRES **RU АКЦЕССУАРЫ** **CS DOPLOKY** **SV TILLBEHOR** **FI LISÄTARVIKKEET**



#8004103



76.2 cm #8004106
48.26 cm #8004104

EN ROOF RACK LOAD LIMITS

DE LASTGRENZEN FÜR DACHTRÄGER	PL MAKSYMALNE OBCIĄŻENIA BAGAŻNIKA DACHOWEGO
ES LÍMITES DE CARGA DEL PORTAEQUIPAJES	CS LIMITY ZATÍŽENÍ STŘEŠNÍHO NOSIČE
FR LIMITES DE CHARGE DES BARRES DE TOIT	SK LIMITY ZAŤAŽENIA STREŠNÝCH NOSIČOV
NO LASTEGRENSER FOR TAKSTATIV	NL BELASTINGSLIMIETEN DAKDRAGER
PT LIMITES DE CARGA DAS BARRAS DE TEJADILHO	SV LASTBEGRÄNSNINGAR TAKRÄCKE
RU МАКСИМАЛЬНО ДОПУСТИМАЯ НАГРУЗКА НА БАГАЖНИК, УСТАНОВЛИВАЕМЫЙ НА КРЫШЕ	DK MAKSIMAL BELASTNING FOR TAGBØJLE
IT LIMITI DI CARICO DEL PORTAPACCHI	UA ОБМЕЖЕННЯ НАВАНТАЖЕННЯ БАГАЖНИКА НА ДАХУ
	FI KATTOTELINEEN KUORMITUSRAJA

RoadShower #8004109

EN Racks with 45 kg limit and higher

DE Ständer mit einem Limit von ca. 45 kg (100 Pfund) und mehr
ES Bastidores con límite de 45 kg (100 lb) y superior
FR Barres de toit avec limite de 45 kg (100 livres) et plus
NO Stativ med 45 kg (100 lb) grense og høyere
PT Barras com limite de 45 kg (100 lbs) e superior
SK Nosiče s limitom 45 kg (100 lb) a viac
NL Rekken met een limiet van 45 kg (100 lb) en hoger
SV Hyllor med en gräns på 45 kg (100 lbs) och högre
DK Tagbagebærere med en bæreevne på 45 kg (100 lb) og derover
UA Стійки з обмеженням ваги 45 кг (100 фунтів) і більше
FI Taakkatelineet, joissa on 45 kg (100 lb:n) tai korkeampi rajoitus
IT Portapacchi con limite di 45 kg (100 lb) e superiore
PL Bagażniki dachowe z limitem 45 kg (100 funtów) i większym
CS Nosiče s limitem 45 kg (100 lb) a vyšším
RU Багажники с макс. допустимой нагрузкой 45 кг (100 фунтов) и выше

RoadShower #8004110

EN Racks with limit of 75 kg and up

Ständer mit einem Limit von 75 kg (165 Pfund) und darüber
 Bastidores con límite de 75 kg (165 lb) y más
 Barres de toit avec limite de 75 kg (165 livres) et plus
 Stativ med 75 kg (165 lb) grense og høyere
 Barras com limite de 75 Kg (165 lbs) e superior
 Nosiče s limitom 75 kg (165 lb) a viac
 Rekken met een limiet van 75 kg (165 lb) en meer
 Rackar med en gräns på 75 kg (165 lbs) och uppåt
 Tagbagebærere med en bæreevne på 75 kg (165 lb) og derover
 Стійки з обмеженням ваги 75 кг (165 фунтів) і більше
 Taakkatelineet, joissa on 75 kg (165 lb:n) tai korkeampi rajoitus
 Portapacchi con limite di 75 kg (165 lb) e oltre
 Bagażniki dachowe z limitem 75 kg (165 funtów) i większym
 Nosiče s limitem 75 kg (165 lb) a vyšším
 Багажники с макс. допустимой нагрузкой 75 кг (165 фунтов) и выше

EN CROSSBAR SPREAD

DE SPREIZUNG DER QUERTRÄGER
ES EXTENSIÓN DE LA BARRA TRANSVERSAL
FR ÉCARTEMENT DES BARRES DE TOIT
NO TVERRSTANGMONTERING
PT EXTENSÃO DA BARRA TRANSVERSAL
SK ROZPÄTIE PRIEČNYCH NOSNÍKOV
NL SPREIDING VAN DE DWARSBALK
SV SPRIDNING AV TVÄRBALKAR
DK AFSTAND MELLEM TVÆRSTÆNGERNE
UA ВІДСТАНЬ МІЖ ПОПЕРЕЧНИМИ ПЛАНКАМИ
FI TAAKKATELINEEN LEVEYS
IT DISTANZA BARRE PORTATUTTO
PL ROZSTAW RELINGÓW
CS ROZTAŽENÍ PŘÍČNICE
RU РАСТОЯНИЕ МЕЖДУ ПОПЕРЕЧНЫМИ ШТАНГАМИ

RoadShower #8004109:
RoadShower #8004110:
 609-1270 mm

EN INSTALLATION

DE MONTAGE

NO MONTERING

IT INSTALLAZIONE

SK INŠTALÁCIA

DK INSTALLATION

ES INSTALACIÓN

PT MONTAGEM

PL MONTAŻ

NL INSTALLATIE

UA УСТАНОВКА

FR INSTALLATION

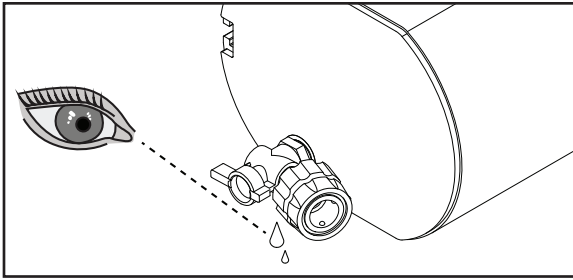
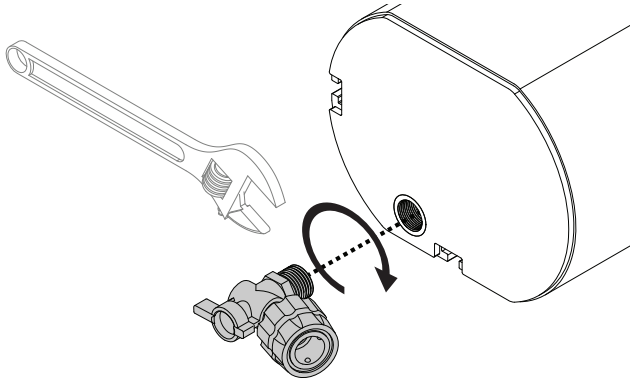
RU МОНТАЖ

CS INSTALACE

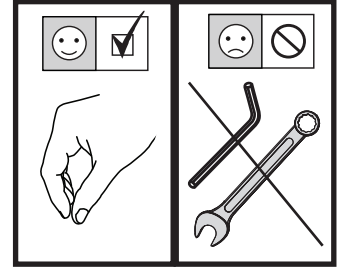
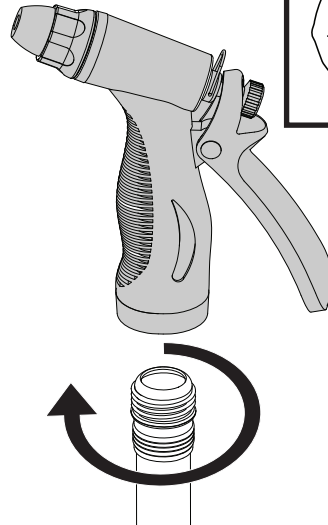
SV MONTERING

FI ASENNUS

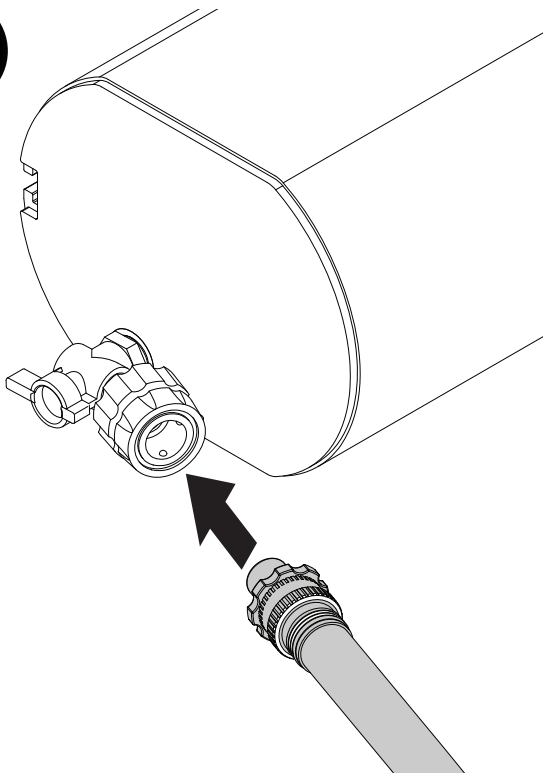
1



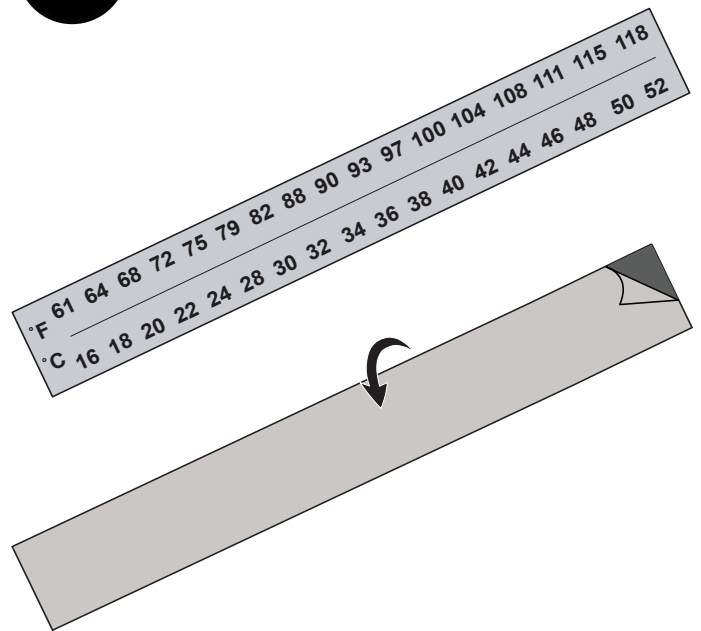
2



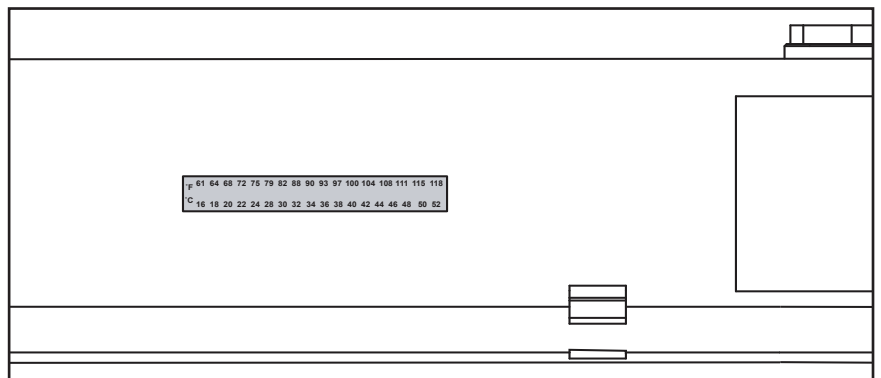
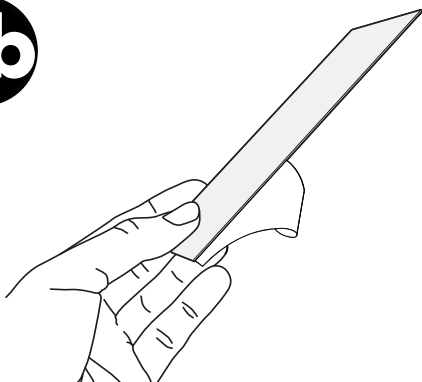
3

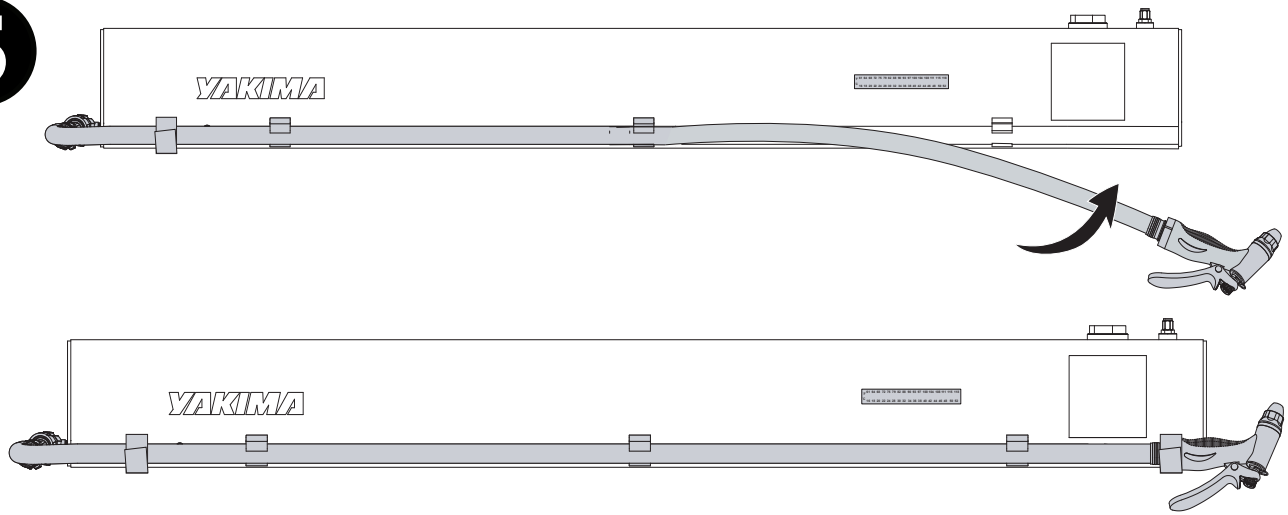


4a



4b



5

EN Always check the thermometer and test the water on your hand to avoid being scalded.

DE Prüfen Sie immer das Thermometer und testen Sie das Wasser an Ihrer Hand, um Verbrühungen zu vermeiden.

ES Compruebe siempre el termómetro y pruebe el agua en la mano para evitar quemaduras.

FR Vérifiez toujours le thermomètre et testez l'eau sur votre main pour éviter de vous brûler.

NO Sjekk alltid termometeret og test vannet på hånden for å unngå å bli skåldet.

PT Verifique sempre o termómetro e teste a água na mão para evitar escaldões.

RU Во избежание ожога проверяйте температуру воды с помощью термометра и рукой.

IT Controllare sempre il termometro e l'acqua con la mano per evitare ustioni.

PL Należy zawsze zerknąć na termometr i dodatkowo ostrożnie sprawdzić wodę ręką, aby się nie oparzyć.

CS Vždy si ověřte teplotu na teploměru a vyzkoušejte vodu na ruce, abyste se neopařili.

SK Vždy skontrolujte teplomer a vyskúšajte vodu na ruke, aby ste sa neoparili.

NL Controleer altijd de thermometer en test het water op uw hand om verbranding te voorkomen.

SV Kontrollera alltid termometern och testa vattnet på handen för att undvika att bli skållad.

DK Kontrollér altid termometret, og test vandet på din hånd, så du undgår at blive skoldet.

UA Щоб уникнути опіків, завжди дивіться показання термометра й перевіряйте температуру води рукою.

FI Tarkista aina lämpömittari ja testaa vettä kädelläsi palovammojen välttämiseksi.

6

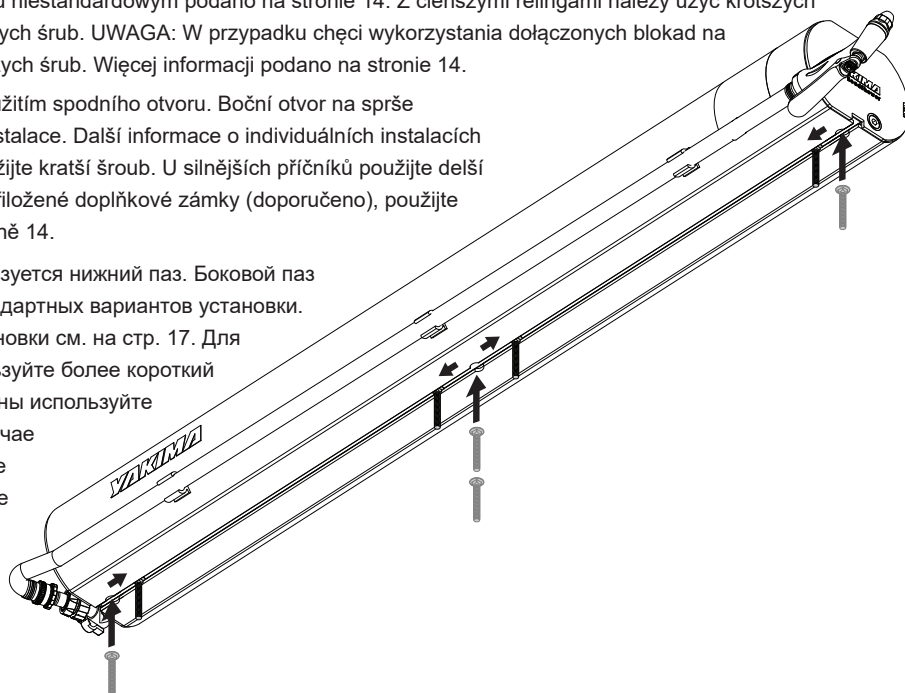
EN Generally, RoadShower is installed using the bottom slot. The side slot on the RoadShower is only for custom installations. See page 14 for more information about custom installations. For thinner crossbars use the shorter bolt. For thicker crossbars use the longer bolts. NOTE: If you intend to use the included accessory locks (recommended) use the longer bolts. See Page 14 for more information.

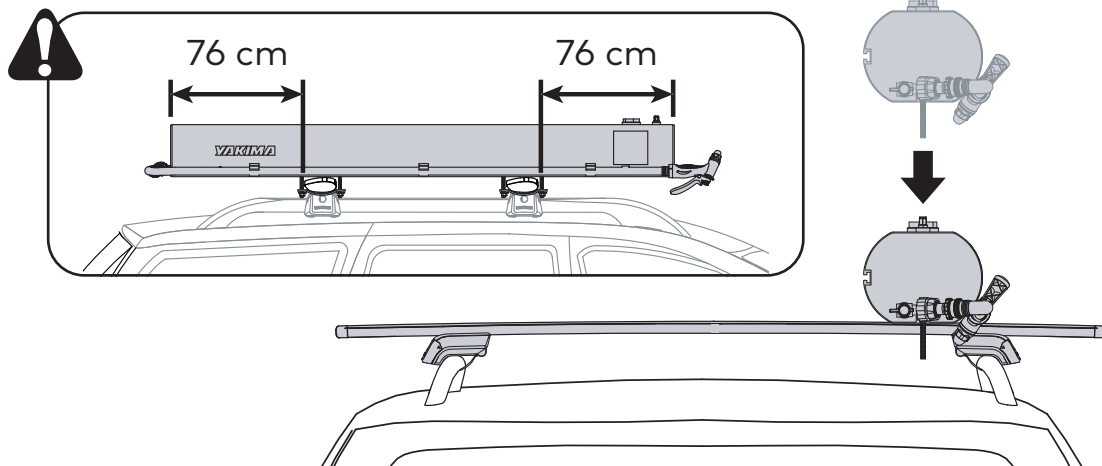
DE Im Allgemeinen wird RoadShower™ über den unteren Schlitz installiert. Der seitliche Schlitz am RoadShower ist nur für kundenspezifische Installationen vorgesehen. Auf Seite 14 finden Sie weitere Informationen über kundenspezifische Installationen. Für dünnere Querträger verwenden Sie die kürzere Schraube. Für dickere Querträger verwenden Sie die längeren Schrauben. HINWEIS: Wenn Sie die mitgelieferten Zubehörschlösser verwenden wollen (empfohlen), verwenden Sie die längeren Schrauben. Auf Seite 14 finden Sie weitere Informationen.

ES Por lo general, el RoadShower™ se instala utilizando la ranura inferior. La ranura lateral del RoadShower es solo para instalaciones personalizadas. Consulte la página 14 para obtener más información sobre las instalaciones personalizadas. Para barras transversales más finas, utilice los tornillos más cortos. Para barras transversales más anchas, utilice los tornillos más largos. NOTA: Si va a utilizar las cerraduras accesorias incluidas (recomendado), utilice los tornillos más largos. Consulte la página 14 para obtener más información.

FR Généralement, le RoadShower™ s'installe à l'aide de la rainure inférieure. La rainure latérale du RoadShower est destinée uniquement à des installations personnalisées. Voir page 14 pour obtenir plus d'informations concernant les installations personnalisées. Pour des barres de toit plus fines, utilisez les vis plus courtes. Pour des barres de toit plus épaisses utilisez les vis plus

- FR** longues. REMARQUE : si vous avez l'intention d'utiliser les cadenas inclus (recommandés), utilisez les vis plus longues. Voir page 14 pour obtenir plus d'informations.
- NO** RoadShower™ monteres vanligvis med det nederste sporet. Sidesporet på RoadShower er kun for tilpassede monteringer. Se side 14 for informasjon om tilpassede monteringer. Bruk kortere bolter for tynnere tverrstenger. Bruk lengre bolter for tykkere tverrstenger. NB: Bruk lange bolter dersom du planlegger å bruke de inkluderte tilbehørslåsene (anbefalt). Se side 14 for mer informasjon.
- PT** Geralmente, o RoadShower™ é instalado com o entalhe inferior. O entalhe lateral do RoadShower serve apenas para instalações personalizadas. Consulte a página 14 para obter mais informações acerca das instalações personalizadas. Para barras transversais mais finas, utilize parafusos mais curtos. Para barras transversais mais grossas, utilize parafusos mais compridos. NOTA: Caso pretenda utilizar os bloqueios de acessório incluídos (recomendados) utilize os parafusos mais compridos. Consulte a página 14 para obter mais informações.
- SK** Vo všeobecnosti sa RoadShower™ inštaluje pomocou spodného otvoru. Bočný otvor na sprche RoadShower je určený len na inštaláciu na mieru. Viac informácií o zákazkových inštaláciách nájdete na strane 14. V prípade tenších priečných nosníkov použite kratšiu skrutku. V prípade hrubších priečných nosníkov použite dlhšie skrutky. POZNÁMKA: Ak chcete používať priložené zámky príslušenstva (odporúčané), používajte dlhšie skrutky. Viac informácií nájdete na strane 14.
- NL** Doorgaans wordt RoadShower™ geïnstalleerd in de onderste uitsparing. De uitsparing aan de zijkant van de RoadShower wordt alleen gebruikt voor aangepaste installaties. Zie pagina 14 voor meer informatie over aangepaste installaties. Gebruik de kortere bout voor dünnere dwarsbalken. Gebruik de langere bouten voor dikkere dwarsbalken. OPMERKING: Als u de inbegrepen vergrendelingen wilt gebruiken (aanbevolen), gebruikt u de langere bouten. Zie pagina 14 voor meer informatie.
- SV** I allmänhet installeras RoadShower™ med hjälp av det nedre spåret. Sidospåret på RoadShower är endast avsett för anpassade installationer. Se sidan 14 för mer information om anpassade installationer. Använd den kortare skruven för tunnare tvärstänger. För tjockare tvärstänger använder du de längre skruvarna. OBS: Om du har för avsikt att använda de medföljande tillbehörslåsen (rekommenderas) använder du de längre skruvarna. Se sidan 14 för mer information
- DK** RoadShower™ installeres normalt ved brug af den nederste åbning. Åbningen i siden på RoadShower bruges kun til skræddersyede installationer. Se side 14 for flere oplysninger om skræddersyede installationer. Til tyndere tværstænger skal du bruge de kortere bolte. Til tykkere tværstænger skal du bruge de længere bolte. BEMÆRK: Hvis du har til hensigt at bruge de medfølgende tilbehørslåse (anbefales), skal du bruge de længere bolte. Se side 14 for flere oplysninger.
- UA** Як правило, портативний душ RoadShower™ встановлюється в нижній паз. Бічний паз на портативному душі RoadShower призначений тільки для спеціальних установок. Для отримання додаткової інформації про спеціальні установки див. стор. 14. Для поперечних планок меншого діаметра використовуйте коротший болт. Для поперечних планок більшого діаметра використовуйте довші болти. ПРИМІТКА. Якщо ви бажаєте використовувати допоміжні замки, що входять до комплекту поставки (рекомендується), слід використовувати довші болти. Більш детальну інформацію див. на стор. 14.
- FI** RoadShower™ asennetaan yleensä käyttämällä pohjareikää. RoadShowerin sivureikä on vain mukautettuja asennuksia varten. Katso lisätietoja mukautetuista asennuksista sivulta 14. Käytä ohuiden taakkatelineiden tapauksessa lyhyttä pulttia. Käytä paksujen taakkatelineiden tapauksessa pitkiä pultteja. HUOMAUTUS: Jos aiot käyttää toimitukseen sisältyviä lisävarustelukkoja (suositus), käytä pitkiä pultteja. Katso lisätietoja sivulta 14.
- IT** In genere, RoadShower™ viene installato utilizzando lo slot inferiore. Lo slot laterale di RoadShower serve solo per le installazioni personalizzate. Maggiori informazioni sulle installazioni personalizzate sono disponibili a pagina 14. Per barre trasversali sottili, utilizzare il bullone corto. Per barre trasversali larghe, utilizzare i bulloni lunghi. NOTA: per utilizzare i lucchetti accessori (consigliati), applicare i bulloni lunghi. Per maggiori informazioni, vedere pagina 14.
- PL** Zasadniczo RoadShower™ montuje się z użyciem dolnej szczeliny. Boczna szczelina na RoadShower służy tylko do montażu niestandardowego. Więcej informacji o montażu niestandardowym podano na stronie 14. Z cieńszymi relingami należy użyć krótszych śrub. Z grubszymi relingami należy użyć dłuższych śrub. UWAGA: W przypadku chęci wykorzystania dołączonych blokad na akcesoria (co jest zalecane) należy użyć dłuższych śrub. Więcej informacji podano na stronie 14.
- CS** Běžně se sprcha RoadShower™ instaluje s využitím spodního otvoru. Boční otvor na sprše RoadShower je určen pouze pro individuální instalace. Další informace o individuálních instalacích naleznete na straně 14. U tenších příčniců použijte kratší šroub. U silnějších příčniců použijte delší šrouby. POZNÁMKA: Máte-li v úmyslu použít přiložené doplňkové zámky (doporučeno), použijte delší šrouby. Další informace naleznete na straně 14.
- RU** Для установки RoadShower™ обычно используется нижний паз. Боковой паз RoadShower используется только для нестандартных вариантов установки. Подробнее о нестандартных вариантах установки см. на стр. 17. Для поперечных штанг меньшей толщины используйте более короткий болт. Для поперечных штанг большей толщины используйте более длинные болты. ПРИМЕЧАНИЕ. В случае установки замков, поставляемых в комплекте (рекомендуется), используйте более длинные болты. Подробнее см. на стр. 17.

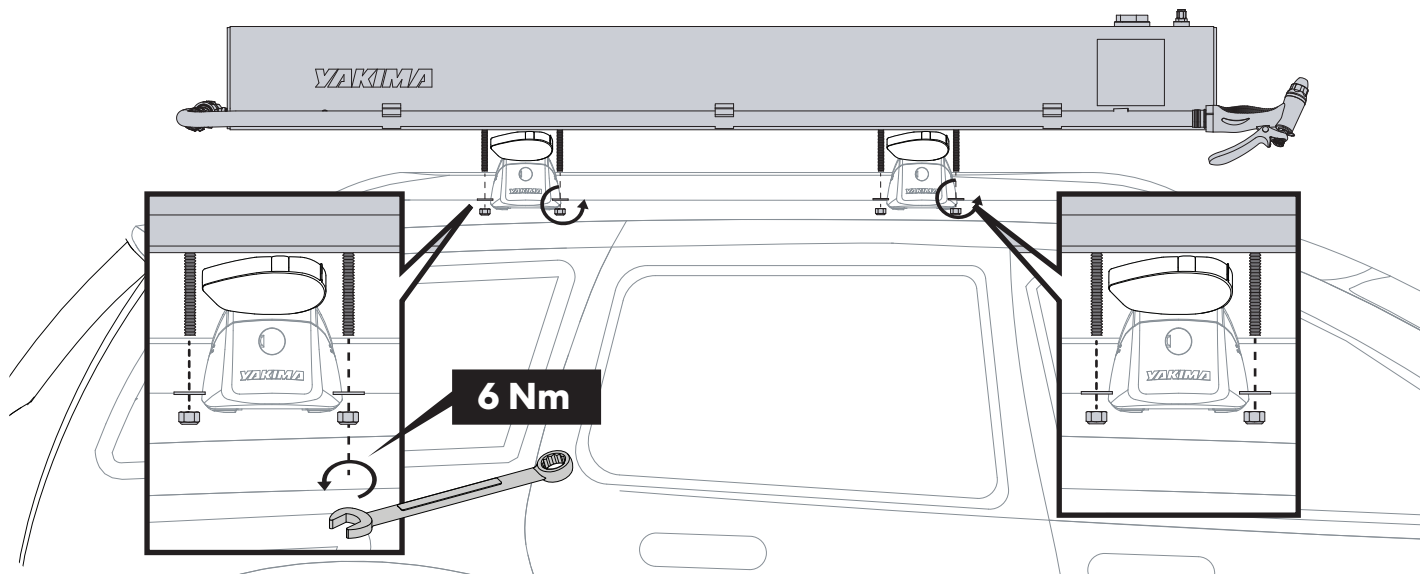
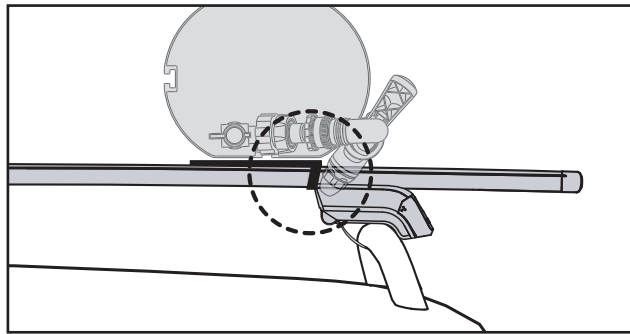


7**8a**

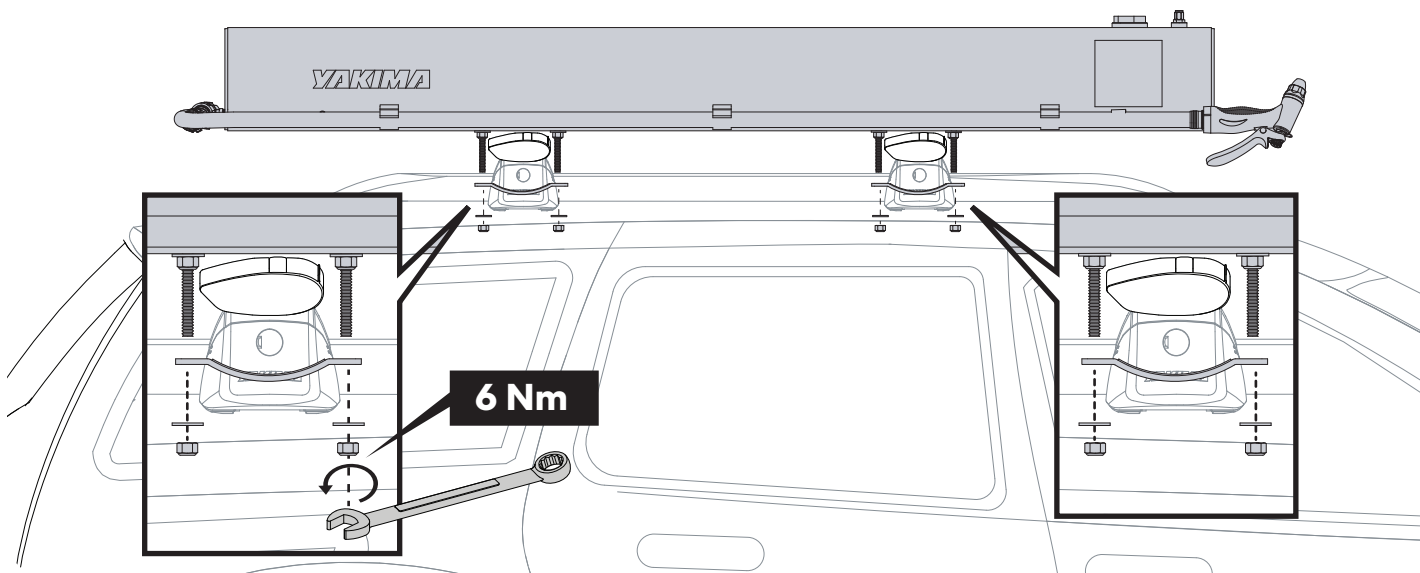
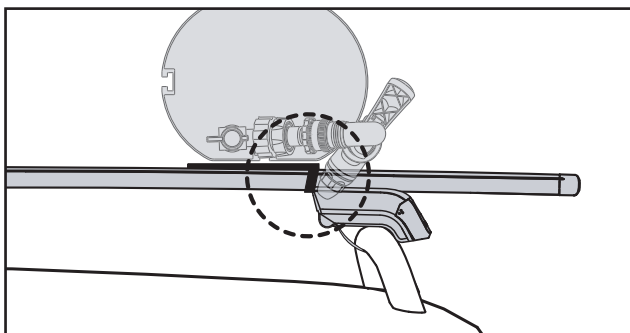
EN Assemble the clamps around the crossbar as shown and use a 13 mm wrench to install the washers and nuts . Tighten completely to 6 Nm. NOTE: Use of the included accessory locks are recommended. See page 13 for instructions.

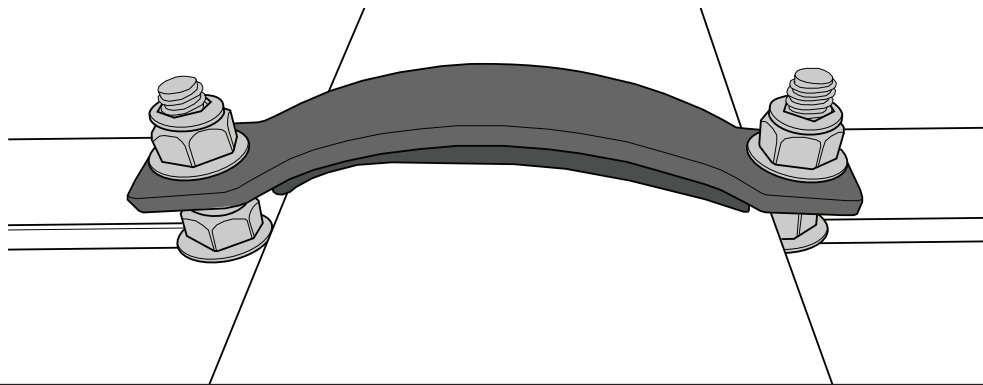
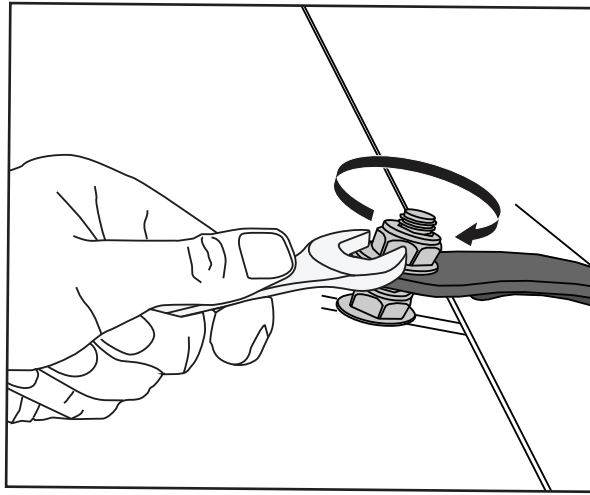
- DE** Montieren Sie die Klammern wie abgebildet um die Querstange und verwenden Sie einen 13-mm-Schlüssel zur Montage der Unterlegscheiben und Muttern. Vollständig mit 6 Nm festziehen. HINWEIS: Die Verwendung der beiliegenden Zubehörschlösser wird empfohlen. Siehe Seite 13 für Anweisungen.
- ES** Monte las abrazaderas alrededor de la barra transversal tal y como se muestra y utilice una llave de 13 mm para instalar las arandelas y las tuercas. Apriete completamente a 6 Nm. NOTA: Se recomienda el uso de las cerraduras accesorias incluidas. Consulte las instrucciones en la página 13.
- FR** Assemblez les étriers autour de la barre transversale comme indiqué et utilisez une clé de 13 mm pour installer les rondelles et les écrous. Serrez entièrement jusqu'à 6 Nm. REMARQUE : l'utilisation des cadenas inclus est recommandée. Voir page 13 concernant les instructions.
- NO** Monter klemmene rundt tverrstangen som vist og bruk en 13 mm skiftenøkkel til å installere skivene og mutrene. Stram helt til 6 Nm. NB: Det anbefales å bruke de inkluderte tilbehørslåsene. Se side 13 for instruksjoner.
- PT** Monte os grampos em torno da barra transversal, conforme apresentado, e utilize uma chave de 13 mm para instalar as anilhas e porcas. Aperte completamente a 6 Nm. NOTA: A utilização dos bloqueios de acessório incluídos é recomendada. Consulte a página 13 para obter instruções.
- RU** Змонтуйте хомути навколо поперечної планки, як показано на рисунку, і встановіть шайби й гайки за допомогою ключа на 13 мм. Повністю затягніть до 6 Н·м. ПРИМІТКА. Рекомендується використовувати допоміжні замки, що входять до комплекту поставки. Див. інструкції на стор. 13.
- IT** Applicare i morsetti intorno alle barre trasversali come illustrato e utilizzare una chiave da 13 mm per installare rondelle e dadi. Serrare completamente a 6 Nm. NOTA: si consiglia di utilizzare i lucchetti accessori Vedere pagina 13 per le relative istruzioni.
- PL** Założyć szczebki wokół relingu jak na ilustracji, a następnie założyć podkładki i dokręcić nakrętki kluczem 13 mm. Dokręcić je do końca z momentem obrotowym 6 Nm. UWAGA: Zaleca się wykorzystanie dołączonych blokad na akcesoria. Więcej informacji na stronie 13.
- CS** Svorky namontujte kolem příčnicku podle obrázku a pomocí 13mm klíče nainstalujte podložky a matice. Řádně utáhněte momentem 6 Nm. POZNÁMKA: Doporučuje se použití příložených doplňkových zámků. Pokyny naleznete na straně 13.
- SK** Zostavte svorky okolo priečneho nosníka podľa obrázka a pomocou 13 mm kľúča nainštalujte podložky a matice. Utiahnite ich úplne na 6 Nm. POZNÁMKA: Odporúča sa používať priložené zámky príslušenstva. Pokyny nájdete na strane 13.
- NL** Breng de klemmen zoals weergegeven aan rond de dwarsbalk en gebruik een moersleutel van 13 mm om de sluitringen en moeren te installeren. Draai volledig aan tot 6 Nm. OPMERKING: Het gebruik van de inbegrepen vergrendelingen wordt aanbevolen. Zie pagina 13 voor de instructies.
- SV** Montera klämmorna runt tvärstången enligt bilden och använd en 13 mm skiftnyckel för att montera brickor och muttrar. Dra åt helt till 6 Nm. OBS: Vi rekommenderar att du använder de medföljande tillbehörslåsen Se sidan 13 för instruktioner.
- DK** Anbring klemmerne rundt om tværstængerne som vist, og brug en skrueøgle på 13 mm til at installere spændeskiverne og møtrikkerne. Stram dem helt til 6 Nm. BEMÆRK: Det anbefales at bruge de medfølgende tilbehørslåse. Se anvisningerne på side 13.
- UA** Змонтуйте хомути навколо поперечної планки, як показано на рисунку, і встановіть шайби й гайки за допомогою ключа на 13 мм. Повністю затягніть до 6 Н·м. ПРИМІТКА. Рекомендується використовувати допоміжні замки, що входять до комплекту поставки. Див. інструкції на стор. 13.
- FI** Asenna pidikkeet taakkatelineen ympärille kuvan mukaisesti, ja asenna aluslevyt ja mutterit 13 mm:n ruuviavaimella. Kiristä kokonaan tiukkuuteen 6 Nm. HUOMAUTUS: Suosittelemme käyttämään mukana toimitettuja lisävarustelukkoja. Katso ohjeet sivulta 13.

8b



8c



8c

EN FILLING AND PRESSURISING THE TANK

DE FÜLLEN UND UNTER DRUCK SETZEN DES TANKS

ES LLENADO Y PRESURIZACIÓN DEL DEPÓSITO

FR REMPLISSAGE ET PRESSURISATION DU RÉSERVOIR

NO PÅFYLLING OG TRYKKSETTING AV TANKEN

PT ENCHIMENTO E PRESSURIZAÇÃO DO DEPÓSITO

RU НАПОЛНЕНИЕ БАКА И СОЗДАНИЕ ДАВЛЕНИЯ

IT RIEMPIMENTO E MESSA IN PRESSIONE DEL SERBATOIO

PL NAPEŁNIANIE ZBIORNIKA I PRESURYZACJA

CS PLNĚNÍ A NATLAKOVÁNÍ NÁDRŽE

SK PLNENIE A NATLAKOVANIE NÁDRŽE

NL DE TANK VULLEN EN ONDER DRUK ZETTEN

SV Fyllning och trycksättning av tanken

DK FYLDNING OG OPBYGNING AF TRYKKET I TANKEN

UA ЗАПРАВКА БАКУ ТА СТВОРЕННЯ ТИСКУ

FI SÄILIÖN TÄYTTÄMINEN JA PAINEISTAMINEN

1

EN FILLING AND PRESSURISING ROADSHOWER

NOTE: Clean the tank before using RoadShower for the first time. Rinse out tank with water and pour out to remove any possible foreign material.

DE ROADSHOWER FÜLLEN UND UNTER DRUCK SETZEN

HINWEIS: Reinigen Sie den Tank, bevor Sie RoadShower zum ersten Mal benutzen. Spülen Sie den Tank mit Wasser und schütten Sie ihn aus, um mögliches Fremdmaterial zu entfernen.

ES LLENADO Y PRESURIZACIÓN DEL ROADSHOWER

NOTA: Limpie el depósito antes de utilizar el RoadShower por primera vez. Enjuague el depósito con agua y vacíelo para eliminar cualquier posible material extraño.

FR REMPLISSAGE ET PRESSURISATION DU ROADSHOWER

REMARQUE : nettoyez le réservoir avant d'utiliser le RoadShower pour la première fois. Rincez le réservoir avec de l'eau, puis videz-le pour éliminer tout corps étranger éventuel.

NO FYLLING OG TRYKKSETTING AV ROADSHOWER

NB: Rengjør tanken før første gangs bruk av RoadShower. Skyll med vann og tøm tanken for å fjerne eventuelle fremmedlegemer.

PT ENCHIMENTO E PRESSURIZAÇÃO DO ROADSHOWER

NOTA: Limpe o depósito antes de utilizar o RoadShower pela primeira vez. Enxague o depósito com água e drene para remover eventuais objetos estranhos.

RU НАПОЛНЕНИЕ ROADSHOWER И СОЗДАНИЕ ДАВЛЕНИЯ

ПРИМЕЧАНИЕ. Перед тем как использовать RoadShower в первый раз, очистите бак. Сполосните бак водой и слейте остатки воды, чтобы удалить любые инородные предметы.

IT RIEMPIMENTO E MESSA IN PRESSIONE DI ROADSHOWER

NOTA: pulire il serbatoio prima di utilizzare RoadShower per la prima volta. Sciacquare il serbatoio con acqua e rimuovere completamente eventuali corpi estranei.

PL NAPEŁNIANIE I PRESURYZACJA ROADSHOWER

UWAGA: Przed pierwszym użyciem RoadShower należy wyczyścić zbiornik. Przepłukać zbiornik wodą i wylać ją, aby usunąć ewentualne ciała obce.

CS PLNĚNÍ A NATLAKOVÁNÍ SPRCHY ROADSHOWER

POZNÁMKA: Před prvním použitím nádrže RoadShower ji vyčistíte. Abyste odstranili případný cizí materiál, nádrž nejprve vypláchněte vodou a vodu vylijte.

SK PLNENIE A NATLAKOVANIE SPRCHY ROADSHOWER

POZNÁMKA: Pred prvým použitím vyčistite nádrž sprchy RoadShower. Nádrž vypláchnite vodou a vylejte vodu, aby ste odstránili prípadné cudzie látky.

NL ROADSHOWER VULLEN EN ONDER DRUK ZETTEN

OPMERKING: Maak de tank schoon alvorens RoadShower voor de eerste keer te gebruiken. Spoel de tank met water en laat het weglopen om eventuele vreemde materialen te verwijderen.

SV PÅFYLLNING OCH PRESSNING AV ROADSHOWER

OBS: Rengör tanken innan du använder RoadShower för första gången. Skölj tanken med vatten och håll ut den för att avlägsna eventuella främmande material.

DK FYLDNING OG OPBYGNING AF TRYKKET I ROADSHOWER

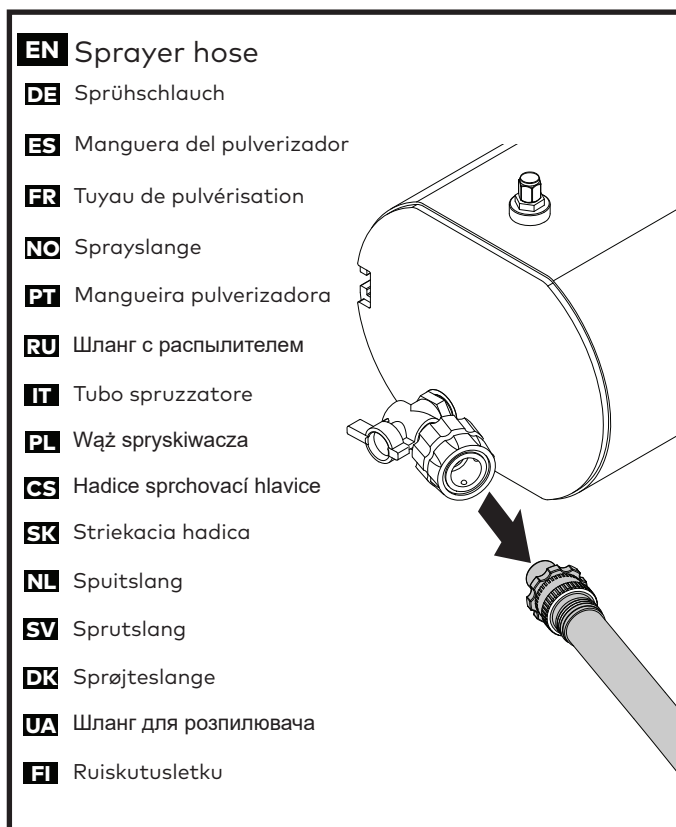
BEMÆRK: Rengør tanken, inden du tager RoadShower i brug for første gang. Skyl tanken med vand, og hæld det ud for at fjerne eventuelle fremmedlegemer.

UA ЗАПРАВКА ПОРТАТИВНОГО ДУШУ ROADSHOWER ТА СТВОРЕННЯ ТИСКУ В БАКУ

ПРИМІТКА. Перед першим використанням портативного душу RoadShower необхідно помити бак. Наповніть бак водою та злийте її, щоб видалити всі можливі сторонні субстанції.

FI ROADSHOWERIN TÄYTTÄMINEN JA PAINEISTAMINEN

HUOMAUTUS: Puhdista säiliö, ennen kuin käytät RoadShoweria ensimmäistä kertaa. Huuhtelee säiliö vedellä ja kaada vesi pois, jotta mahdolliset vieraat materiaalit poistuvat.



EN FILLING THE TANK AND PRESSURISING WITH A PUMP

DE FÜLLEN DES TANKS UND MIT EINER PUMPE UNTER DRUCK SETZEN

ES LLENADO DEL DEPÓSITO Y PRESURIZACIÓN CON UNA BOMBA

FR REMPLISSAGE DU RÉSERVOIR ET PRESSURISATION AVEC UNE POMPE

NO FYLLE OG TRYKKSETTE TANKEN MED EN PUMPE

PT ABASTEÇA O DEPÓSITO E PRESSURIZE COM UMA BOMBA

SK PLNENIE NÁDRŽE A NATLAKOVANIE POMOCOU ČERPADLA

NL DE TANK VULLEN EN ONDER DRUK ZETTEN MET BEHULP VAN EEN POMP

SV Fyllning av tanken och pressning med en pump

DK Fyldning af tanken og opbygning af trykket med en pumpe

UA Заповнення бака та створення тиску за допомогою насоса

FI Säiliön täyttäminen ja paineistaminen pumpulla

IT Riempimento serbatoio e messa in pressione con pompa

PL Napełnianie zbiornika i presuryzacja przy pomocy pompy

CS Naplnění nádrže a natlakování pomocí pumpy

RU Наполнение бака и создание давления с помощью насоса

1

EN Remove the air valve cap and connect a pump to the air valve. You may use a 12 volt tire compressor, or other suitable pump. Pressurize the tank to 55-65 PSI then replace the air valve cap.

DE Entfernen Sie den Deckel des Luftventils und schließen Sie eine Pumpe an das Luftventil an. Sie können einen 12-Volt-Reifenkompressor oder eine andere geeignete Pumpe verwenden. Setzen Sie den Tank auf 55-65 PSI unter Druck und bringen Sie dann die Luftventilkappe wieder an.

ES Retire el tapón de la válvula de aire y conecte una bomba. Puede utilizar un compresor de neumáticos de 12 voltios u otra bomba adecuada. Presurice el depósito a 55-65 PSI y vuelva a colocar el tapón de la válvula de aire.

FR Retirez le bouchon de la valve d'air et procédez au raccordement de la valve d'air à une pompe. Vous pouvez utiliser un compresseur de pneus de 12 volts, ou une autre pompe appropriée. Pressurisez le réservoir à 55-65 PSI, puis remettez le bouchon de la valve d'air en place.

NO Fjern luftventilhetten og koble en pumpe til luftventilen. Du kan bruke en 12 volts dekkkompressor eller annen passende pumpe. Sett trykk på tanken til 55-65 PSI, og sett deretter på luftventilhetten.

PT Remova a tampa da válvula de ar e ligue a bomba à válvula de ar. Pode utilizar um compressor para pneus de 12 V ou outra bomba adequada. Pressurize o depósito a 55 - 65 PSI e, em seguida, volte a colocar a tampa da válvula de ar.

RU Снимите колпачок воздушного клапана и подсоедините к клапану насос. Для создания давления можно использовать компрессор для накачки шин 12 вольт или другой подходящий насос. Создайте давление в баке на уровне 3,8-4,5 бар (55-65 фунтов/кв. дюйм), а затем установите обратно колпачок воздушного клапана.

SK Odstráňte uzáver vzduchového ventilu a pripojte čerpadlo k vzduchovému ventilu. Môžete použiť 12 V kompresor na pneumatiky alebo iné vhodné čerpadlo. Natlakujte nádrž na 55 - 65 PSI a potom nasadte uzáver vzduchového ventilu.

NL Verwijder de dop van het luchtventiel en sluit een pomp aan op het luchtventiel. U kunt een bandcompressor van 12 Volt of een andere geschikte pomp gebruiken. Zet de tank onder druk tot 55-65 PSI en plaats de dop van het luchtventiel weer terug.

SV Ta bort locket på luftventilen och anslut en pump till luftventilen. Du kan använda en 12-volts däckkompressor eller en annan lämplig pump. Tryck på tanken till 55-65 PSI och sätt sedan tillbaka luftventilens lock.

DK Tag hættten af luftventilen, og tilslut en pumpe til luftventilen. Du kan bruge en dækpumpe på 12 volt eller en anden egnet pumpe. Opbyg trykket i tanken til 55-65 PSI (3,8-4,5 bar), og sæt derefter hættten på ventilen.

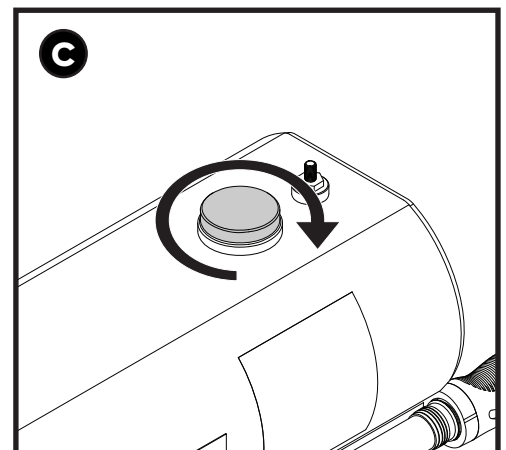
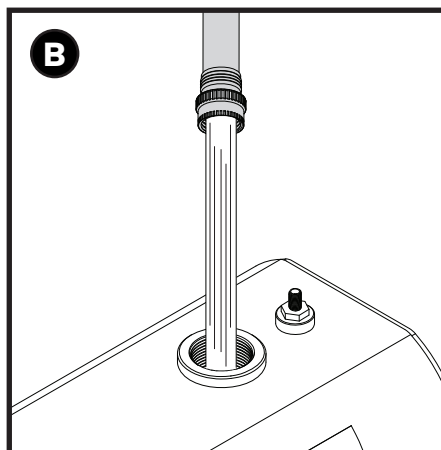
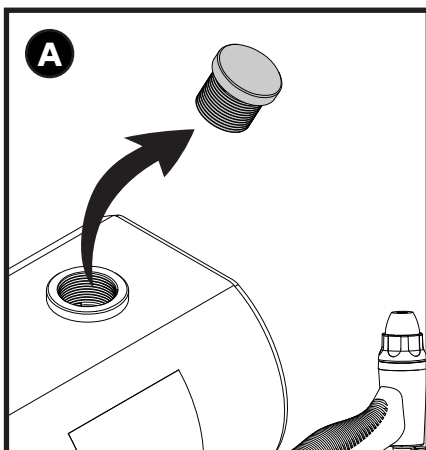
UA Зніміть кришку повітряного клапана, під'єднайте насос до повітряного клапана. Ви можете використовувати компресор для накачування шин 12 В або інший відповідний насос. Створіть тиск у баку, що не перевищує 55-65 фунтів на кв. дюйм (3,8-4,5 бар), після чого встановіть на місце кришку повітряного клапана.

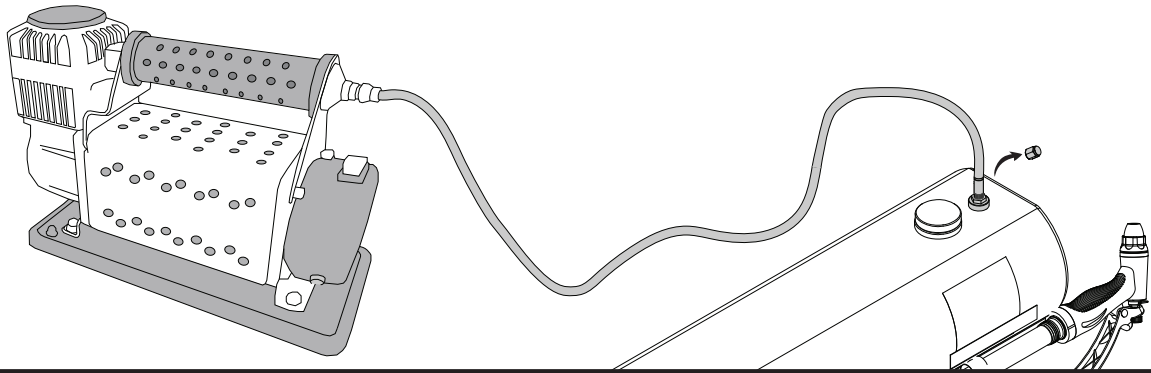
FI Poista ilmaventtiilin korkki ja yhdistä pumppu ilmaventtiiliin. Voit käyttää 12 voltin rengaskompressorია tai muuta soveltuvaa pumpppua. Paineista säiliöön paine 55-65 PSI ja laita ilmaventtiilin korkki takaisin.

IT Rimuovere il cappuccio della valvola dell'aria e collegare una pompa alla valvola stessa. Si possono utilizzare compressori per pneumatici da 12 Volt o altre pompe idonee. Mettere in pressione il serbatoio a 55-65 PSI, quindi rimettere il cappuccio sulla valvola dell'aria.

PL Zdejmij korek zaworu powietrza i podłącz do niego pompę. Możesz użyć kompresora do opon 12 V lub innej odpowiedniej pompy. Napełnij zbiornik do ciśnienia 55-65 PSI, a następnie załóż korek zaworu powietrza.

CS Odstráňte uzávěr vzduchového ventilu a připojte k němu pumpu. Můžete použít 12V kompresor na pneumatiky nebo jinou vhodnou pumpu. Natlakujte nádrž na 55-65 PSI a poté nasadte uzávěr vzduchového ventilu.



D

EN WARNING: This product releases pressure at a target of 55-65 PSI. If the pressure relief valve on the fill cap is damaged or altered, the RoadShower could explode and cause injury or death. Check the pressure while pumping air and never pressurise greater than 65 PSI. If the pressure is not released before it reaches 75 PSI, the fill cap should be replaced.

DE WARNUNG: Dieses Produkt lässt bei einem Zielwert von 55-65 PSI Druck ab. Wenn das Druckentlastungsventil an der Füllkappe beschädigt oder verändert wird, kann der RoadShower explodieren und Verletzungen oder Tod verursachen. Überprüfen Sie den Druck, während Sie Luft pumpen, und üben Sie niemals einen Druck von mehr als 65 PSI aus. Wenn der Druck nicht abgelassen wird, bevor er 75 PSI erreicht, sollte die Füllkappe ersetzt werden.

ES ADVERTENCIA: Este producto libera una presión de 55-65 PSI a un objetivo. Si la válvula de descarga del tapón de llenado está dañada o alterada, el RoadShower podría explotar y causar lesiones o la muerte. Compruebe la presión mientras bombea aire y nunca presurice a más de 65 PSI. Si no sale presión antes de alcanzar los 75 PSI, deberá cambiar el tapón de llenado.

FR AVERTISSEMENT : ce produit libère la pression à un niveau cible de 55-65 PSI. Si la soupape de décompression du bouchon de remplissage est endommagée ou modifiée, le RoadShower peut exploser et provoquer des blessures ou la mort. Vérifiez la pression lorsque vous pompez l'air et ne dépassez jamais une pression de 65 PSI. Si la pression n'est pas libérée avant d'atteindre 75 PSI, le bouchon de remplissage doit être remplacé.

NO ADVARSEL: Dette produktet slipper ut trykk ved et mål på 55-65 PSI. Hvis trykkavlastningsventilen på påfyllingslokket er skadet eller endret, kan RoadShower eksplodere og forårsake personskade eller død. Kontroller trykket mens du pumper luft og trykksett aldri mer enn 65 PSI. Hvis trykket ikke slippes før det når 75 PSI, bør påfyllingslokket skiftes.

PT AVISO: Este produto liberta uma pressão de 55 - 65 PSI. Se a válvula de alívio de pressão na tampa de enchimento estiver danificada ou alterada, o RoadShower pode explodir e provocar lesões ou mesmo a morte. Verifique a pressão enquanto bombeia ar e nunca pressurize acima dos 65 PSI. Se a pressão não for libertada antes de atingir os 75 PSI, deve substituir a tampa de enchimento.

RU ПРЕДУПРЕЖДЕНИЕ. Данное изделие оборудовано клапаном для сброса давления, превышающего 3,8-4,5 бар (55-65 фунтов/кв. дюйм). Неисправность предохранительного клапана на заливной крышке или внесение изменений в его конструкцию может привести к разрыву RoadShower и, как следствие, к травме или несчастному случаю с летальным исходом. В процессе нагнетания воздуха следите за уровнем давления. Запрещается нагнетать давление свыше 4,5 бар (65 фунтов/кв. дюйм). Замените крышку, если сброса давления не происходит при достижении 5,2 бар (75 фунтов/кв. дюйм).

SK UPOZORNENIE: Tento výrobok uvoľňuje tlak pri cieľovej hodnote 55 – 65 PSI. Ak je poistný ventil na uzávere plnenia poškodený alebo zmenený, RoadShower môže explodovať a spôsobiť zranenie alebo smrť. Počas čerpania kontrolujte tlak a nikdy netlakujte viac ako 65 PSI. Ak sa tlak neuvolní skôr, ako dosiahne hodnotu 75 PSI, uzáver plnenia by sa mal vymeniť.

NL WAARSCHUWING: Dit product geeft druk vrij op een niveau van 55-65 PSI. Als het overdrukventiel van de vuldop is beschadigd of gewijzigd, kan de RoadShower exploderen en letsel of de dood tot gevolg hebben. Controleer de druk tijdens het pompen van lucht en zorg ervoor dat de drukwaarde nooit hoger is dan 65 PSI. Als de druk niet wordt ontlast voordat een niveau van 75 PSI wordt bereikt, moet de vuldop vervangen worden.

SV VARNING: Denna produkt släpper ut tryck vid ett mål på 55-65 PSI. Om tryckavlastningsventilen på påfyllningsloppet skadas eller ändras kan RoadShower explodera och orsaka skador eller dödsfall. Kontrollera trycket när du pumpar luft och tryck aldrig mer än 65 PSI. Om trycket inte släpper innan det når 75 PSI ska påfyllningsloppet bytas ut.

DK ADVARSEL: Dette produkt uleder et tryk på 55-65 PSI (3,8-4,5 bar). Hvis trykbegrænsningsventilen på påfyldningshætten er blevet beskadiget eller ændret, kan RoadShower eksplodere og forårsage kvæstelser eller død. Kontrollér trykket, mens du pumper luft ind, og sørg for, at det opbyggede tryk aldrig overstiger 65 PSI (4,5 bar). Hvis trykket ikke tages af, inden det når op på 75 PSI (5,2 bar), skal påfyldningshætten udskiftes.

UA УВАГА. Цей виріб скидає тиск у разі досягнення цільового значення 55-65 фунтів на кв. дюйм (3,8-4,5 бар). Якщо клапан скидання тиску на кришці заливної горловини пошкоджений або видозмінений, портативний душ RoadShower може вибухнути та стати причиною травми або смерті. Перевіряйте тиск під час накачування повітрям і за жодних обставин не створюйте тиск понад 65 фунтів на кв. дюйм (4,5 бар). Якщо тиск не скидається до досягнення значення 75 фунтів на кв. дюйм (5,2 бар), слід замінити кришку заливної горловини.

FI VAROITUS: Tämä tuote vapauttaa paineen tavoitealueella 55-65 PSI. Jos täyttökorkin paineenrajoitusventtiili on vaurioitunut tai vanhentunut, RoadShower voi räjähtää ja aiheuttaa loukkaantumisen tai kuoleman. Tarkista paine pumpatessasi ilmaa, äläkä koskaan paineista suurempaa painetta kuin 65 PSI. Jos painetta ei vapauteta ennen kuin se saavuttaa arvon 75 PSI, täyttökorkki on vaihdettava.

IT AVVERTENZA: il prodotto rilascia una pressione di 55-65 PSI. Se la valvola di rilascio pressione sul tappo del serbatoio è rotta o rovinata, RoadShower può esplodere e causare lesioni anche mortali. Durante il pompaggio dell'aria, controllare la pressione e non superare mai i 65 PSI. Se non viene rilasciata la pressione prima di raggiungere 75 PSI, è necessario sostituire il tappo del serbatoio.

PL OSTRZEŻENIE: Produkt uwalnia ciśnienie o wartości docelowej 55-65 PSI. Jeśli dojdzie do uszkodzenia zaworu upustowego w korku wlewu lub jego modyfikacji, RoadShower może wybuchnąć i spowodować obrażenia lub śmierć. Podczas pompowania powietrza należy sprawdzać ciśnienie i nigdy nie napełniać zbiornika z ciśnieniem powyżej 65 PSI. Jeśli nie dojdzie do uwolnienia ciśnienia przed osiągnięciem wartości 75 PSI, należy założyć korek wlewu.

CS VAROVÁNÍ: Tento produkt uvolňuje tlak při cílové hodnotě 55-65 PSI. Pokud je přetlakový ventil na plnicím uzávěru poškozen nebo upraven, může dojít k explozi nádrže RoadShower s následným zraněním nebo smrtí. Při pumpování vzduchu kontrolujte tlak a nikdy netlakujte na více než 65 PSI. Pokud se tlak neuvolní dříve, než dosáhne 75 PSI, je třeba vyměnit plnicí uzávěr.

EN HEATING THE WATER

DE Erhitzen des Wassers

ES Calentamiento del agua

FR Chauffage de l'eau

NO Oppvarming av vannet

PT Aquecer a água

SK Ohrev vody

NL Het water verwarmen

SV Uppvärmning av vattnet

DK Opvarmning af vandet

UA Нагрівання води

FI Veden lämmittäminen

RU Нагрев воды

IT Riscaldamento dell'acqua

PL Podgrzewanie wody

CS Ohřev vody

EN The RoadShower will heat water on a warm and sunny day. The sun heats the black surface of the tank and the aluminum transfers the heat to the water. The water heats up as long as the tank is receiving sunlight. The water temperature will rise approximately 6-9 °C per hour depending on the conditions of your environment. If your water temperature starts at 15 °C, for example, it might be +32 °C in about 2-3 hours. In general, the water will be about 11-17 °C warmer than the ambient temperature on a sunny day.

DE Der RoadShower erhitzt das Wasser an einem warmen und sonnigen Tag. Die Sonne erwärmt die schwarze Oberfläche des Tanks, und das Aluminium gibt die Wärme an das Wasser ab. Das Wasser erwärmt sich so lange, wie der Tank Sonnenlicht erhält. Die Wassertemperatur steigt je nach den Umgebungsbedingungen um etwa 6-9 °C (10-15 °F) pro Stunde. Wenn Ihre Wassertemperatur beispielsweise bei 15 °C (60 °F) beginnt, kann sie in etwa 2-3 Stunden +32 °C (+90 °F) und mehr betragen. Im Allgemeinen ist das Wasser an einem sonnigen Tag etwa 11-17 °C (20-30 °F) wärmer als die Umgebungstemperatur.

ES El RoadShower calentará el agua en un día cálido y soleado. El sol calienta la superficie negra del depósito y el aluminio transfiere el calor al agua. El agua se calienta mientras el depósito recibe luz solar. La temperatura del agua aumentará entre 6 y 9 °C (10 y 15 °F) por hora en función de las condiciones del entorno. Si la temperatura del agua empieza en 15 °C (60 °F), por ejemplo, puede superar los 32 °C (90 °F) en unas 2 o 3 horas. En general, el agua estará entre 11 y 17 °C (20 y 30 °F) más caliente que la temperatura ambiente en un día soleado.

FR Le RoadShower chauffera l'eau lors d'une journée chaude et ensoleillée. Le soleil chauffe la surface noire du réservoir et l'aluminium transfère la chaleur à l'eau. L'eau se réchauffe tant que le réservoir reçoit la lumière du soleil. La température de l'eau augmentera d'environ 6 à 9 °C (10 à 15 °F) par heure, selon les conditions environnementales. Si la température de votre eau commence à 15 °C (60 °F), par exemple, elle peut dépasser 32 °C (90 °F) en 2 ou 3 heures. En général, l'eau sera environ 11 à 17 °C (20 à 30 °F) plus chaude que la température ambiante par une journée ensoleillée.

NO RoadShower vil varme opp vann på en varm og solrik dag. Solen varmer opp den svarte overflaten av tanken og aluminiumet overfører varmen til vannet. Vannet varmes opp så lenge tanken mottar sollys. Vanntemperaturen vil stige ca. 6-9 °C (10-15 °F) i timen avhengig av forholdene i omgivelsene dine. Hvis vanntemperaturen starter på 15 °C (60 °F), for eksempel, kan den være +32 °C (+90 °F) i løpet av 2-3 timer. Generelt vil vannet være omtrent 11-17 °C (20-30 °F) varmere enn omgivelsestemperaturen på en solrik dag.

PT O RoadShower aquece a água em dias quentes e solarengos. O sol aquece a superfície preta do depósito e o alumínio transmite o calor para a água. A água é aquecida enquanto o depósito estiver exposto à luz solar. A temperatura da água sobe aproximadamente 6 a 9 °C (10 a 15 °F) por hora, dependendo das condições atmosféricas. Se a temperatura da água começar nos 15 °C (60 °F), por exemplo, esta deverá ultrapassar os 32 °C (90 °F) ao fim de cerca de 2 a 3 horas. Geralmente, a água ficará cerca de 11 a 17 °C (20 a 30 °F) acima da temperatura ambiente num dia de sol.

RU Нагрев воды в RoadShower происходит в теплые и солнечные дни. Солнце нагревает темную поверхность бака, а от алюминия тепло передается воде. Вода нагревается, пока на бак попадают солнечные лучи. Температура воды повышается примерно на 10-15 градусов в час в зависимости от условий окружающей среды. Например, если исходная температура воды составляет 60 градусов, то за 2-3 часа она нагревается примерно до +90 градусов. Как правило, в солнечный день температура воды будет выше температуры окружающего воздуха приблизительно на 20-30 градусов.

IT Nelle giornate calde e assolate, RoadShower riscalda l'acqua. Il sole riscalda la superficie nera del serbatoio e l'alluminio trasmette il calore all'acqua. L'acqua si riscalda finché il serbatoio è esposto alla luce solare. La temperatura dell'acqua aumenta di ca. 6-9 °C (10-15 °F) ogni ora, in base alle condizioni ambientali. Se ad esempio la temperatura iniziale dell'acqua è pari a 15 °C (60 °F), dopo 2-3 ore può superare i 32 °C (90 °F). In generale, in una giornata di sole l'acqua supera di 11-17 °C (20-30 °F) la temperatura ambiente.

PL RoadShower będzie podgrzewać wodę w ciepły i słoneczny dzień. Słońce podgrzewa czarną powierzchnię zbiornika, a aluminium przenosi energię cieplną do wody. Woda podgrzewa się, jeśli tylko zbiornik jest oświetlany przez słońce. Temperatura wody będzie wzrastać o około 6-9 °C (10-15 °F) na godzinę, w zależności od warunków środowiskowych. Jeśli początkowo temperatura wynosi np. 15 °C (60 °F), to może osiągnąć powyżej 32 °C (90 °F) w 2-3 godziny. Generalnie, w słoneczny dzień temperatura wody będzie około 11-17 °C (20-30 °F) wyższa od temperatury powietrza.

CS RoadShower nahřívá vodu za teplého a slunečného dne. Slunce ohřívá černý povrch nádrže a hliník přenáší teplo do vody. Voda se ohřívá tak dlouho, dokud nádrž přijímá sluneční světlo. Teplota vody se zvyšuje přibližně o 6-9 °C (10-15 °F) za hodinu v závislosti na podmínkách prostředí. Pokud teplota vody začíná například na 15 °C (60 °F), může dosáhnout více než 32 °C (90 °F) za přibližně 2-3 hodiny. Obecně platí, že voda bude za slunečného dne asi o 11-17 °C (20-30 °F) teplejší než okolní teplota.

SK RoadShower ohrieva vodu počas teplého a slnečného dňa. Slnko zohrieva čierny povrch nádrže a hliník odovzdáva teplo vode. Voda sa ohrieva, kým na nádrž dopadá slnečné svetlo. Teplota vody sa zvyšuje približne o 6 - 9 °C (10 - 15 °F) za hodinu v závislosti od podmienok prostredia. Ak je teplota vody na začiatku napríklad 15 °C (60 °F), približne za 2 - 3 hodiny môže mať viac ako 32 °C (90 °F). Vo všeobecnosti bude voda počas slnečného dňa približne o 11 - 17 °C (20 - 30 °F) teplejšia ako teplota okolia.

NL De RoadShower verwarmt het water op een warme en zonnige dag. De zon verwarmt het zwarte oppervlak van de tank en het aluminium zorgt voor de overdracht van de warmte naar het water. Het water wordt opgewarmd zolang het zonlicht op de tank schijnt. De watertemperatuur zal ongeveer 6-9 °C (10-15 °F) per uur stijgen, afhankelijk van de condities van uw omgeving. Als uw watertemperatuur bijvoorbeeld begint op 15 °C (60 °F), kan deze in ongeveer 2-3 uur oplopen tot meer dan 32 °C (90 °F). Over het algemeen zal het water ongeveer 11-17 °C (20-30 °F) warmer zijn dan de omgevingstemperatuur op een zonnige dag.

SV RoadShower värmer vatten under varma och soliga dagar. Solen värmer tankens svarta yta och aluminiumet överför värmen till vattnet. Vattnet värms upp så länge som tanken får solljus. Vattentemperaturen stiger ungefär 6-9 °C (10-15 °F) per timme beroende på förhållandena i din omgivning. Om vattentemperaturen till exempel börjar på 15 °C (60 °F) kan den vara över 32 °C (90 °F) på 2-3 timmar. I allmänhet är vattnet 11-17 °C (20-30 °F) varmare än den omgivande temperaturen under en solig dag.

DK På en varm og solrig dag opvarmer RoadShower vandet. Solen stråler rammer tankens sorte overflade, og aluminiummet overfører varmen til vandet. Vandet varmes op, så længe tanken rammes af solens stråler. Vandtemperaturen stiger med ca. 6-9 °C (10-15 °F) i timen afhængigt af omgivelsesbetingelserne. Hvis vandtemperaturen indledningsvist eksempelvis er 15 °C (60 °F), stiger den muligvis til mere end 32 °C (90 °F) på 2-3 timer. På en solrig dag vil vandet normalt være ca. 11-17 °C (20-30 °F) varmere end omgivelsestemperaturen.

UA У теплий сонячний день вода нагрівається у портативному душі RoadShower. Сонце нагріває чорну поверхню бака, а алюміній передає тепло воді. Поки на бак потрапляють сонячні промені, вода буде нагріватися. Температура води підвищується приблизно на 6-9 °C (10-15 °F) на годину в залежності від умов навколишнього середовища. Якщо початкова температура води становить, наприклад, 15 °C (60 °F), то через 2-3 години вона може досягти понад 32 °C (90 °F). Зазвичай в сонячний день вода приблизно на 11-17 °C (20-30 °F) тепліша за температуру навколишнього середовища.

FI RoadShower lämmittää veden lämpimänä ja aurinkoisena päivänä. Aurinko kuumentaa säiliön mustan pinnan ja alumiini siirtää lämmön veteen. Vesi kuumenee niin kauan kuin säiliölle tulee auringonvaloa. Veden lämpötila nousee noin 6-9 °C (10-15 °F) astetta tunnissa ympäristön olosuhteista riippuen. Jos veden lämpötila esimerkiksi on alussa 15 °C (60 °F) astetta, se voi olla 2-3 tunnin kuluttua yli 32 °C (90 °F) astetta. Yleisesti vesi on aurinkoisena päivänä noin 11-17 °C (20-30 °F) astetta lämpimämpää kuin ympäröivä ilma.



EN **WARNING: Test the water on your hand for about 10 seconds Remove your hand before the water gets hot enough to scald you. Keep in mind that the water in the tank is likely hotter than the water in the hose. Also, check the thermometer. The highest reading is 48 °C, so if there is no reading the water may be too hot. If the water is too hot, you can add some cool water via the fill cap (release pressure first) or wait until it cools off naturally.**

DE **WARNUNG:** Testen Sie das Wasser etwa 10 Sekunden lang an Ihrer Hand. Entfernen Sie Ihre Hand, bevor das Wasser heiß genug wird, um Sie zu verbrühen. Denken Sie daran, dass das Wasser in einem Tank wahrscheinlich heißer ist als das Wasser im Schlauch. Überprüfen Sie auch das Thermometer. Der höchste Wert liegt bei ca. 48 °C (118 °F), wenn also kein Wert angezeigt wird, ist das Wasser möglicherweise zu heiß. Wenn das Wasser zu heiß ist, können Sie über den Fülldeckel kühles Wasser nachfüllen (zuerst den Druck ablassen) oder warten, bis es sich auf natürliche Weise abgekühlt hat.

ES **ADVERTENCIA:** Pruebe el agua en la mano durante unos 10 segundos. Retire la mano antes de que el agua se caliente lo suficiente como para quemarle. Tenga en cuenta que es probable que el agua del depósito esté más caliente que la de la manguera. Compruebe también el termómetro. La lectura más alta es de 48 °C (118 °F), así que si no hay lectura, puede que el agua esté demasiado caliente. Si el agua está demasiado caliente, puede añadir agua fría a través del tapón de llenado (reduzca primero la presión) o esperar a que se enfríe de forma natural.

FR **AVERTISSEMENT :** testez l'eau sur votre main pendant environ 10 secondes. Retirez votre main avant que l'eau ne soit suffisamment chaude pour vous brûler. N'oubliez pas que l'eau du réservoir est probablement plus chaude que l'eau se trouvant dans le tuyau. Vérifiez également le thermomètre. La température la plus élevée relevée est de 48 °C (118 °F), donc s'il n'y a pas de température indiquée, l'eau est peut-être trop chaude. Si l'eau est trop chaude, vous pouvez ajouter de l'eau fraîche par le bouchon de remplissage (en libérant d'abord la pression) ou attendre qu'elle se refroidisse naturellement.

NO **ADVARSEL:** Test vannet på hånden i ca. 10 sekunder. Fjern hånden før vannet blir varmt nok til å skâlde deg. Husk at vannet i en tank sannsynligvis er varmere enn vannet i slangen. Sjekk også termometeret. Den høyeste avlesningen er 48 °C (118 °F) så hvis det ikke er noen avlesning, kan vannet være for varmt. Hvis vannet er for varmt, kan du tilsette litt kaldt vann via påfyllingslokket (frigjør trykket først) eller vente til det avkjøles naturlig.

PT **AVISO:** Teste a água na mão durante cerca de 10 segundos. Retire a mão antes de se esquentar. Lembre-se de que, provavelmente, a água do depósito estará mais quente do que a água da mangueira. Além disso, verifique o termómetro. A leitura máxima é de 48 °C (118 °F). Assim, se não existir qualquer leitura, a água pode estar demasiado quente. Se a água estiver demasiado quente, pode adicionar alguma água fria através da tampa de enchimento (liberte a pressão primeiro) ou aguarde até que a água arrefeça naturalmente.

RU **ПРЕДУПРЕЖДЕНИЕ.** Проверьте температуру воды, погрузив в нее руку примерно на 10 секунд. Если вода становится очень горячей, уберите руку во избежание ожога. Примите во внимание, что температура воды в баке может быть выше температуры воды в шланге. Проверьте показание термометра. Максимальное показание составляет 48 °C (118 °F), поэтому если термометр не показывает значение температуры, то вода может быть слишком горячей. Если вода слишком горячая, добавьте в бак холодную воду через заливную крышку, предварительно сбросив давление, или подождите, пока вода не остынет естественным образом.

IT **AVVERTENZA:** controllare l'acqua con la mano per ca. 10 secondi Togliere la mano prima che l'acqua sia troppo calda e possa causare ustioni. Tenere presente che l'acqua all'interno del serbatoio è probabilmente più calda dell'acqua nel tubo. Controllare anche il termometro. Il valore massimo di lettura è 48 °C (118 °F); pertanto, se non viene visualizzato alcun valore, è probabile che l'acqua sia troppo calda. Se l'acqua è troppo calda, è possibile aggiungere acqua fredda tramite il tappo del serbatoio (rilasciare dapprima la pressione) oppure attendere che si raffreddi naturalmente.

PL **OSTRZEŻENIE:** Należy sprawdzić wodę ręką przez około 10 sekund. Wyjąć rękę, zanim woda będzie na tyle gorąca, by spowodować oparzenia. Należy pamiętać, że woda w zbiorniku na ogół jest gorętsza niż w wężyku. Należy również sprawdzić odczyt termometru. Najwyższa wartość to 48 °C (118 °F), zatem jeśli nie ma odczytu, to woda może być zbyt gorąca. Jeśli woda jest zbyt gorąca, można dolać trochę zimnej wody przez korek wlewu (należy najpierw uwolnić ciśnienie) lub odczekać, aż ostygnie.

CS **VAROVÁNÍ:** Vyzkoušejte vodu na ruce po dobu asi 10 sekund. Ruku dejte pryč dříve, než se voda zahřeje natolik, že by vás mohla opařit. Mějte na paměti, že voda v nádrži je pravděpodobně teplejší než voda v hadici. Zkontrolujte také teploměr. Nejvyšší hodnota je 48 °C (118 °F), takže pokud není na teploměru žádná hodnota, může být voda příliš horká. V takovém případě, můžete přes plnicí uzávěr přidat trochu studené vody (nejprve upusťte tlak) nebo počkejte, až přirozeně vychladne.

SK UPOZORNENIE: Skúšajte vodu na ruke po dobu asi 10 sekúnd. Ruku dajte preč skôr, ako sa voda zohreje natoľko, aby vás oparila. Pamätajte na to, že voda v nádrži je pravdepodobne teplejšia ako voda v hadici. Kontrolujte aj teplomer. Najvyššia hodnota je 48 °C (118 °F), takže ak sa nezobrazuje žiadna hodnota, voda môže byť príliš horúca. Ak je voda príliš horúca, môžete pridať trochu studenej vody cez uzáver plnenia (najskôr uvoľnite tlak) alebo počkajte, kým sa voda prirodzene ochladí.

NL WAARSCHUWING: Test het water ongeveer 10 seconden op uw hand. Verwijder uw hand voordat het water warm genoeg wordt om u te verbranden. Houd er rekening mee dat het water in een tank waarschijnlijk warmer is dan het water in de slang. Controleer ook de thermometer. De hoogste meting is ca. 48 °C (118 °F), dus als er geen meting is, kan het water te warm zijn. Als het water te warm is, kunt u wat koud water toevoegen via de vuldop (ontlast eerst de druk) of wachten tot het vanzelf afkoelt.

SV VARNING: Prova vattnet på din hand i cirka 10 sekunder. Ta bort handen innan vattnet blir tillräckligt varmt för att skålla dig. Tänk på att vattnet i tanken sannolikt är varmare än vattnet i slangen. Kontrollera även termometern. Den högsta avläsningen är 48 °C (118 °F), så om det inte finns någon avläsning kan vattnet vara för varmt. Om vattnet är för varmt kan du tillsätta lite kallt vatten via påfyllningslocket (släpp först trycket) eller vänta tills det svalnar naturligt.

DK ADVARSEL: Test vandet på din hånd i ca. 10 sekunder. Fjern hånden, inden vandet bliver så varmt, at du bliver skoldet. Og husk på, at vandet i tanken sandsynligvis er varmere end vandet i slangen. Kig også på termometeret. Den højeste måling er 48 °C (118 °F), så hvis du ikke kan se nogen måling, er vandet muligvis for varmt. Hvis vandet er for varmt, kan du tilsætte koldt vand via påfyldningshætten (tag først trykket af), eller vente til det køler af på naturlig vis.

UA УВАГА. Перевірте температуру води, тримаючи руку у воді протягом приблизно 10 секунд. Якщо вода стала занадто гарячою, вийміть руку якнайшвидше, щоб не отримати опік. Майте на увазі, що вода в баку, ймовірно, буде гарячішою, ніж вода в шлангу. Також перевірте показання термометра. Максимальне показання — 48 °C (118 °F), у разі перевищення цього значення вода може бути занадто гарячою. Якщо вода занадто гаряча, можна додати трохи холодної води через заливну горловину (попередньо скинувши тиск) або зачекати, поки вона охолоне природним чином.

FI VAROITUS: Testaa vettä kädellä noin 10 sekuntia. Ota käsi pois vedestä, ennen kuin siitä tulee polttavan kuumaa. Muista, että säiliössä oleva vesi on todennäköisesti kuumempaa kuin letkussa oleva vesi. Tarkista myös lämpömittari. Korkein lukema on 48 °C (118 °F), joten jos lukemaa ei ole, vesi voi olla liian kuumaa. Jos vesi on liian kuumaa, voit lisätä kylmää vettä täyttökorkin kautta (vapauta paine ensin) tai odottaa, että vesi jäähtyy itsestään.

EN OPTIONAL: ACCESSORY LOCK

DE OPTIONAL ZUBEHÖRSCHLOSS

ES OPCIONAL: CERRADURA ACCESORIA

FR EN OPTION : CADENAS

NO VALGFRITT: TILBEHØRSLÅS

PT OPCIONAL: BLOQUEIO DE ACESSÓRIO

RU ОПЦИЯ: ЗАМОК

IT OPTIONAL: LUCCHETTO ACCESSORIO

PL OPCJONALNE: BLOKADA NA AKCESORIA

CS VOLITELNÉ PŘÍSLUŠENSTVÍ: DOPLŇKOVÝ ZÁMEK

SK DOPLNOK: ZÁMOK PRÍSLUŠENSTVA

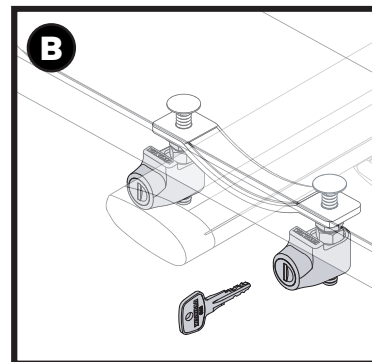
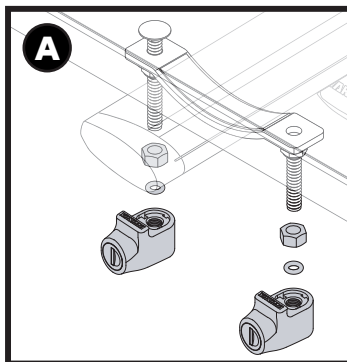
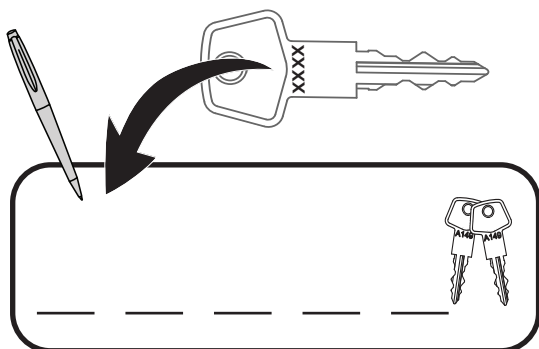
NL OPTIONEEL: VERGREDELING

SV VALFRITT: LÅS FÖR TILLBEHÖR

DK VALGFRIT: TILBEHØRSLÅS

UA ОПЦІЯ: ДОПОМІЖНИЙ ЗАМОК

FI VALINNAINEN: LISÄVARUSTELUKKO



EN CUSTOM INSTALLATIONS

DE KUNDENSPEZIFISCHE INSTALLATIONEN

ES INSTALACIONES PERSONALIZADAS

FR INSTALLATIONS PERSONNALISÉES

NO TILPASSEDE MONTERINGER

PT INSTALAÇÕES PERSONALIZADAS

RU НЕСТАНДАРТНЫЕ ВАРИАНТЫ УСТАНОВКИ

IT INSTALLAZIONI PERSONALIZZATE

PL INSTALACJE NIESTANDARDOWE

CS INSTALACE NA MÍRU

SK INŠTALÁCIE NA MIERU

NL AANGEPASTE INSTALLATIES

SV ANPASSADE INSTALLATIONER

DK BRUGERDEFINERED E MONTERINGER

UA СПЕЦІАЛЬНІ УСТАНОВКИ НА ЗАМОВЛЕННЯ

FI MUKAUTETTUASENNUS



EN **WARNING:** The side slot is an option for custom installations on vehicles and racks. It is the sole responsibility of the customer to ensure that their structure can support the RoadShower and the weight of the unit when filled with water. Yakima recommends using more than two clamps to ensure safe installation using the side slot.

DE **WARNUNG:** Der Seitenschlitz ist eine Option für kundenspezifische Installationen an Fahrzeugen und Racks. Es liegt in der alleinigen Verantwortung des Kunden, sicherzustellen, dass seine Struktur den RoadShower und das Gewicht des Geräts tragen kann, wenn es mit Wasser gefüllt ist. Yakima empfiehlt die Verwendung von mehr als zwei Klammern, um eine sichere Montage mit dem Seitenschlitz zu gewährleisten.

ES **ADVERTENCIA:** La ranura lateral es una opción para instalaciones personalizadas en vehículos y bastidores. Es responsabilidad exclusiva del cliente asegurarse de que su estructura pueda soportar el RoadShower y el peso de la unidad cuando esté llena de agua. Yakima recomienda utilizar más de dos abrazaderas para garantizar una instalación segura con la ranura lateral.

FR **AVERTISSEMENT :** la rainure latérale est une option pour les installations personnalisées sur les véhicules et les supports. Il est de la seule responsabilité du client de s'assurer que sa structure peut supporter le RoadShower et son poids lorsqu'il est remplie d'eau. Yakima recommande d'utiliser plus de deux étriers de serrage pour garantir une installation sûre en utilisant la rainure latérale.

NO **ADVARSEL:** Sidesporet er et alternativ for tilpassede installasjoner på kjøretøy og stativer. Det er kun kundens ansvar å sikre at deres struktur kan støtte RoadShower og vekten av enheten når den er fylt med vann. Yakima anbefaler å bruke mer enn to klemmer for å sikre sikker installasjon ved bruk av sidesporet.

PT **AVISO:** O entalhe lateral é uma opção para instalações personalizadas em veículos e barras. É da exclusiva responsabilidade do cliente assegurar que a estrutura é capaz de suportar o RoadShower e o peso da unidade cheia de água. A Yakima recomenda a utilização de mais do que dois grampos para garantir a segurança da instalação ao utilizar o entalhe lateral.

RU **ПРЕДУПРЕЖДЕНИЕ.** Для нестандартных вариантов установки на автомобилях и багажниках предусмотрен дополнительный боковой паз. Пользователь обязан самостоятельно оценить, можно ли закрепить RoadShower на используемой конструкции и выдержит ли она вес изделия, наполненного водой. Компания Yakima рекомендует использовать более двух зажимов, чтобы обеспечить безопасность установки с использованием бокового паза.

SK **UPOZORNENIE:** Bočný otvor je voliteľnou možnosťou pre inštalácie na mieru na vozidlá a nosiče. Je výhradnou zodpovednosťou zákazníka, aby zabezpečil, že jeho konštrukcia dokáže uniesť sprchu RoadShower a hmotnosť jednotky, keď je naplnená vodou. Spoločnosť Yakima odporúča použiť viac ako dve svorky na zaistenie bezpečnej inštalácie pomocou bočného otvoru.

NL **WAARSCHUWING:** De uitsparing aan de zijkant is een optie voor aangepaste installatie op voertuigen en rekken. Het is de volledige verantwoordelijkheid van de klant om te controleren of de structuur de RoadShower en het gewicht van de unit kan dragen wanneer deze is gevuld met water. Yakima raadt aan meer dan twee klemmen te gebruiken om een veilige installatie met behulp van de uitsparing aan de zijkant te garanderen.

SV **VARNING:** Sidospåret är ett alternativ för anpassade installationer på fordon och ställningar. Det är kundens ansvar att se till att deras konstruktion kan bära RoadShower och enhetens vikt när den är fylld med vatten. Yakima rekommenderar att du använder mer än två klämmor för att säkerställa en säker montering med hjälp av sidospåret.

DK **ADVARSEL:** Åbningen i siden er beregnet til skræddersyede installationer på køretøjer og tagbagagebærere. Kunden bærer det fulde ansvar for at sikre, at konstruktionen kan bære RoadShower og enhedens vægt, når den er fyldt med vand. Yakima anbefaler at gøre brug af mere end to klemmer for at sørge for en sikker installation ved brug af åbningen i siden.

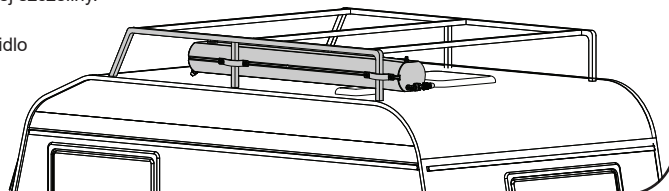
UA **УВАГА.** Бічний паз є опцією для спеціальної установки на транспортних засобах та стійках. Замовник несе повну відповідальність за те, щоб його конструкція була здатна забезпечити опору портативному душу RoadShower і витримати вагу виробу, заповненого водою. Компанія Yakima рекомендує використовувати понад двох хомутів для забезпечення безпечного монтажу з використанням бічного паза.

FI **VAROITUS:** Sivureikä on vaihtoehto mukautettuihin asennuksiin ajoneuvoihin ja taakkatelineisiin. On asiakkaan yksinomaisella vastuulla varmistaa, että rakenne kestää RoadShowerin ja yksikön painon, kun yksikkö on täytetty vedellä. Yakima suosittelee käyttämään useampaa kuin kahta pidikettä turvallisen asennuksen varmistamiseksi käytettäessä sivureikää

IT **AVVERTENZA:** lo slot laterale è un'opzione per le installazioni personalizzate su veicoli e portapacchi. È responsabilità esclusiva del cliente verificare che la struttura sia in grado di sostenere RoadShower e il peso dell'apparecchio pieno d'acqua. Yakima consiglia di utilizzare più di due morsetti per garantire l'installazione sicura con lo slot laterale.

PL **OSTRZEŻENIE:** Boczna szczelina to opcja służąca do montażu niestandardowego na pojazdach i bagażnikach dachowych. Klient ponosi wyłączną odpowiedzialność za sprawdzenie, czy konstrukcja jest w stanie wytrzymać obciążenie RoadShower po napełnieniu go wodą. Firma Yakima zaleca użycie więcej niż dwóch szczęk, aby zagwarantować bezpieczny montaż z użyciem bocznej szczeliny.

CS **VAROVÁNÍ:** Boční otvor slouží jako možnost k individuálnímu nainstalování na vozidlo a nosič. Je výhradní odpovědností zákazníka zajistit, aby jeho vlastní konstrukce unesla sprchu RoadShower, je-li naplněna vodou. Aby byla zajištěna bezpečná instalace pomocí bočního otvoru, společnost Yakima doporučuje použít více než dvě svorky.



EN SAFETY INSTRUCTIONS

DE SICHERHEITSHINWEISE

ES INSTRUCCIONES DE SEGURIDAD

FR INSTRUCTIONS DE SÉCURITÉ

NO SIKKERHETSINSTRUKSJONER

PT INSTRUÇÕES DE SEGURANÇA

RU ПРАВИЛА ТЕХНИКИ БЕЗОПАСНОСТИ

IT ISTRUZIONI DI SICUREZZA

PL INSTRUKCJA BEZPIECZEŃSTWA

CS BEZPEČNOSTNÍ POKYNY

SK BEZPEČNOSTNÉ POKYNY

NL VEILIGHEIDSINSTRUCTIES

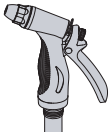
SV SÄKERHETSANVISNINGAR

DK SIKKERHEDSANVISNINGER

UA ІНСТРУКЦІЇ З ТЕХНІКИ БЕЗПЕКИ

FI TURVALLISUUSOHJEET

EN Parking on a hill: If your vehicle is parked on a hill, it should be parked with the outlet on the downhill end, in order to use all the water. Each RoadShower comes with the option to add another outlet on the opposite end. This allows the hose to be moved to the outlet on the lowest end. You can attach a quick release to the hose and elbow for quickly moving the hose.



Spray Nozzle: The spray nozzle can be adjusted to a variety of spray patterns. Just rotate the tip of the nozzle to adjust the shower spray to the jet setting. If the tip is completely tight, no water will come out. You can also remove the nozzle and run water from the hose. Be sure to attach the nozzle prior to travel, using the hose clip and Velcro. **NOTE:** Do not drink water directly from the spray nozzle.

Sanitise and clean for drinking water: You may use your RoadShower for drinking water as the aluminium and the food-grade poly hose are non-toxic. Wash the storage container with dishwashing soap and water then rinse completely with clean water. Fill the tank with 15.2 litres of water. Add ½ cup of bleach. Cover the container and shake it well (or drive a few minutes) so that the sanitising bleach solution touches all inside surfaces of the container. Wait at least 30 seconds and then pour the sanitising solution out of the container. Thoroughly rinse the empty container with clean water. Due to the corrosive nature of bleach on the metal hose ends, remove the hose and nozzle after rinsing with clean water and spray some cooking oil spray inside the hose ends after they dry. For drinking water use, sanitise once a year.

Maintenance: When storing, empty the tank completely. Store with the valve open, the hose, and fill cap off so it dries out. Tighten all screws, mounting hardware, and fittings on a regular basis. Clean the unit with soap and water.

Troubleshooting: If you have a leaking air valve use a schrader valve core tightening tool to tighten the valve. If you have leaks around the on/off valve uninstall the valve, apply thread seal tape, then reinstall the valve according to these instructions. **NOTE:** Periodically check inside of nozzle for hard water deposits and clean accordingly.

DE Parken an einer Steigung: Wenn Ihr Fahrzeug an einer Steigung geparkt wird, sollte es so geparkt werden, dass sich der Auslass auf der bergab gelegenen Seite befindet, damit das gesamte Wasser genutzt werden kann. Jeder RoadShower wird mit der Möglichkeit zum Anbringen eines weiteren Auslasses auf der gegenüberliegenden Seite geliefert. Dadurch kann der Schlauch zum Auslass am untersten Ende verlegt werden. Sie können einen Schnellverschluss am Schlauch und am Krümmer anbringen, um den Schlauch schnell zu verlegen.



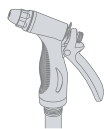
Sprühdüse: Die Sprühdüse kann auf eine Vielzahl von Sprühmustern eingestellt werden. Drehen Sie einfach die Düsenspitze, um den Brausestrahl auf die gewünschte Strahlart einzustellen. Wenn die Düsenspitze vollständig geschlossen ist, tritt kein Wasser aus. Sie können die Düse auch abnehmen und Wasser aus dem Schlauch laufen lassen. Befestigen Sie die Düse vor der Fahrt mit der Schlauchschelle und dem Klettverschluss. **HINWEIS:** Trinken Sie kein Wasser direkt aus der Sprühdüse.

Für Trinkwasser desinfizieren und reinigen: Sie können Ihren RoadShower für Trinkwasser verwenden, da das Aluminium und der Polyschlauch in Lebensmittelqualität ungiftig sind. Waschen Sie den Vorratsbehälter mit Geschirrspülmittel und Wasser und spülen Sie ihn dann vollständig mit sauberem Wasser aus. Füllen Sie den Tank mit 15,2 Litern Wasser. Fügen Sie 1/2 Tasse Bleichmittel hinzu. Schließen Sie den Behälter und schütteln Sie ihn gut (oder fahren Sie ein paar Minuten), damit die Desinfektionsbleichlösung an alle inneren Oberflächen des Behälters gelangt. Warten Sie mindestens 30 Sekunden und gießen Sie dann die Desinfektionslösung aus dem Behälter. Spülen Sie den leeren Behälter gründlich mit sauberem Wasser aus. Da das Bleichmittel die Schlauchenden aus Metall angreift, nehmen Sie den Schlauch und die Düse nach dem Spülen mit sauberem Wasser ab und sprühen Sie etwas Speiseölspray in die Schlauchenden, nachdem diese getrocknet sind. Für den Trinkwassergebrauch einmal im Jahr desinfizieren.

Wartung: Entleeren Sie den Tank bei der Lagerung vollständig. Lagern Sie ihn mit offenem Ventil, ohne Schlauch und ohne Einfülldeckel, damit er austrocknet. Ziehen Sie alle Schrauben, Befestigungselemente und Anschlüsse regelmäßig fest. Reinigen Sie das Gerät mit Seife und Wasser.

Fehlersuche: Bei einem undichten Luftventil verwenden Sie ein Werkzeug zum Festziehen des Schrader-Ventilkerns, um das Ventil festzuziehen. Bei Undichtigkeiten im Bereich des Ein/Aus-Ventils das Ventil ausbauen, Gewindedichtband anbringen und dann das Ventil gemäß dieser Anleitung wieder einbauen. **HINWEIS:** Prüfen Sie regelmäßig das Innere der Düse auf Ablagerungen durch hartes Wasser und reinigen Sie es entsprechend.

ES Aparcar en una cuesta: Si su vehículo está aparcado en una cuesta, debe estar aparcado con la válvula de salida en el extremo cuesta abajo, con el fin de utilizar toda el agua. Cada RoadShower viene con la opción de añadir otra salida en el extremo opuesto. Así, se puede mover la manguera a la salida del extremo más bajo. Puede acoplar un desenganche rápido a la manguera y al codo para mover rápidamente la manguera.



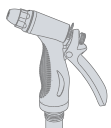
Boquilla de pulverización: La boquilla de pulverización se puede ajustar a diferentes patrones de pulverización. Basta con girar la punta de la boquilla para ajustar el chorro. Si la punta está totalmente apretada, no saldrá agua. También puede quitar la boquilla y dejar que salga el agua de la manguera. Asegúrese de fijar la boquilla antes de viajar utilizando la pinza para manguera y el velcro. NOTA: No beba agua directamente de la boquilla de pulverización.

Desinfectar y limpiar para beber agua: Puede utilizar el RoadShower para beber agua, ya que el aluminio y la manguera de polietileno de calidad alimentaria no son tóxicos. Lave el recipiente de almacenamiento con agua y jabón para lavar platos y, a continuación, aclárelo a fondo con agua limpia. Llene el depósito con 15,2 litros de agua. Añada 1/2 taza de lejía. Tape el recipiente y agítelo bien (o conduzca durante unos minutos) para que la solución de lejía desinfectante llegue a todas las superficies interiores del recipiente. Espere al menos 30 segundos y vacíe el recipiente. Enjuague a fondo el recipiente vacío con agua limpia. Debido a la naturaleza corrosiva de la lejía en los extremos metálicos de la manguera, retire la manguera y la boquilla después de enjuagarlas con agua limpia y rocíe un poco de aceite de cocina en aerosol en el interior de los extremos de la manguera después de que se sequen. Si se usa para beber agua, se debe desinfectar una vez al año.

Mantenimiento: Al almacenarlo, vacíe completamente el depósito. Guárdelo con la válvula abierta y sin la manguera y el tapón de llenado para que se seque. Apriete regularmente todos los tornillos, equipos y accesorios de montaje. Limpie la unidad con agua y jabón.

Solución de problemas: Si detecta una fuga en la válvula de aire, utilice una herramienta de apriete del núcleo de la válvula Schrader para apretar la válvula. Si detecta fugas alrededor de la válvula de apertura/cierre, quite la válvula, aplique cinta de sellado de roscas y, a continuación, monte de nuevo la válvula siguiendo estas instrucciones. NOTA: Compruebe periódicamente si hay depósitos de agua dura en el interior de la boquilla y límpiela como corresponda.

FR Stationnement en pente : si votre véhicule est garé en pente, il doit être garé avec la sortie du réservoir située du côté de la descente, afin d'utiliser toute l'eau. Chaque RoadShower offre la possibilité d'ajouter un robinet à l'extrémité opposée. Cela permet de déplacer le tuyau vers le robinet situé du côté le plus bas. Vous pouvez fixer une attache rapide au tuyau et au coude pour déplacer rapidement le tuyau.



Pistolet : le pistolet peut être réglé pour obtenir plusieurs types de jets. Il suffit de faire tourner l'extrémité de la buse pour régler le jet de la douche. Si la buse est complètement serrée, l'eau ne coulera pas. Vous pouvez également retirer le pistolet et faire couler l'eau du tuyau. Veillez à fixer le pistolet avant de prendre la route, en utilisant le collier de serrage et le velcro. REMARQUE : ne buvez pas directement l'eau sortant du pistolet.

Assainir et nettoyer pour obtenir de l'eau potable : vous pouvez utiliser votre RoadShower pour l'eau potable car l'aluminium et le tuyau en polyéthylène de qualité alimentaire ne sont pas toxiques. Lavez le conteneur de stockage avec de l'eau et liquide-vaisselle, puis rincez-le complètement à l'eau claire. Remplissez le réservoir avec 15,2 litres d'eau. Ajoutez 1/2 tasse d'eau de Javel. Couvrez le conteneur et secouez-le bien (ou conduisez pendant quelques minutes) pour que la solution désinfectante d'eau de Javel puisse entrer en contact avec toutes les surfaces intérieures du conteneur. Attendez au moins 30 secondes, puis videz la solution désinfectante. Rincez soigneusement le conteneur vide à l'eau claire. En raison de la nature corrosive de l'eau de Javel sur les extrémités métalliques du tuyau, retirez le tuyau et la buse après les avoir rincés à l'eau claire et vaporisez un peu d'huile de cuisson en spray à l'intérieur des extrémités du tuyau lorsqu'elles sont sèches. Si vous souhaitez utiliser le système pour avoir de l'eau potable, désinfectez-le une fois par an.

Maintenance : lors du stockage, videz complètement le réservoir. Stockez-le avec le robinet ouvert, le tuyau et le bouchon de remplissage enlevés pour faciliter le séchage. Serrez régulièrement toutes les vis, les pièces de fixation et les raccords. Nettoyez l'appareil avec de l'eau et du savon.

Dépannage : si la valve d'air fuit, utilisez un outil de serrage de valve Schrader pour la resserrer. Si vous constatez des fuites au niveau du robinet, démontez-le, appliquez du ruban d'étanchéité pour filetage, puis réinstallez le robinet en suivant ces instructions. REMARQUE : vérifiez périodiquement que l'intérieur de la buse ne présente pas de dépôts en cas d'eau calcaire et nettoyez-la en conséquence.

NO Parkering på en bakke: Hvis kjøretøyet ditt er parkert på en bakke, bør det parkeres med utløpet i nedoverbakken for å bruke alt vannet. Hver RoadShower kommer med muligheten til å legge til et annet utløp i motsatt ende. Dette gjør at slangen kan flyttes til utløpet i den laveste enden. Du kan feste en hurtigutløser til slangen og albuen for raskt å flytte slangen.



Spraydysse: Spraydysen kan justeres til en rekke spraymønstre. Bare roter tuppen av dysen for å justere dusjsprayen til stråleinnstillingen. Hvis spissen er helt stram, kommer det ikke vann ut. Du kan også fjerne dysen og renne vann rett fra slangen. Pass på å feste dysen før du reiser, bruk slangeklemmen og borrelåsen. NB: Ikke drikk vann direkte fra spraydysen.

Desinfiser og rengjør for drikkevann: Du kan bruke RoadShower til drikkevann, da aluminium og polyslangen av matkvalitet er giftfri. Vask oppbevaringsbeholderen med oppvasksåpe og vann og skyll deretter helt med rent vann. Fyll tanken med 15,2 liter vann. Tilsett 1/2 kopp husholdningsblekemiddel. Dekk til beholderen og rist den godt (eller kjør noen minutter) slik at den desinfiserende blekeløsningen berører alle innvendige overflater av beholderen. Vent minst 30 sekunder og hell deretter desinfiseringsløsningen ut av beholderen. Skyll den tomme beholderen grundig med rent vann. På grunn av blekemiddelets etsende karakter på metallslangeendene, fjern slangen og dysen etter skylling med rent vann og spray litt matolje inne i slangeendene etter at de har tørket. Desinfiseres en gang i året hvis tanken brukes til drikkevann.

Vedlikehold: Ved lagring, tøm tanken helt. Oppbevar med ventilen åpen, slangen og påfyllingslokket av så det tørker helt. Stram til alle skruer, monteringsutstyr og beslag med jevne mellomrom. Rengjør enheten med såpe og vann.

Feilsøking: Hvis du har en luftventil som lekker, bruk et strammeverktøy for Schrader-ventilkjerne for å stramme ventilen. Hvis du har lekkasjer rundt på/av-ventilen, demonter ventilen, påfør gjengeforseglingstape, og monter deretter ventilen igjen i henhold til disse instruksjonene. NB: Sjekk med jevne mellomrom innsiden av dysen for avkalking og rengjør deretter.

PT Estacionar em declive: Se o seu veículo estiver estacionado num declive, este deve estar estacionado com a saída voltada para a descida de forma a utilizar toda a água. O RoadShower é fornecido com a opção de adicionar outra saída no lado oposto. Isto permite mover a mangueira para a saída do lado mais baixo. Pode afixar um mecanismo de libertação rápida à mangueira e ao cotovelo para mover rapidamente a mesma.



Bocal de pulverização: O bocal de pulverização pode ser ajustado com vários padrões de pulverização. Basta rodar a ponta do bocal para ajustar a pulverização do chuveiro para a definição de jato. Se a ponta estiver totalmente apertada, não sai nenhuma água. Pode também remover o bocal e deixar a água correr diretamente da mangueira. Certifique-se de que instala o bocal, utilizando a presilha e o velcro, antes da viagem. NOTA: Não beba água diretamente do bocal de pulverização.

Desinfete e limpe para beber água: Pode utilizar o RoadShower para beber água visto que o alumínio e a mangueira de polietileno de grau alimentício não são tóxicos. Lave o recipiente de armazenamento com líquido da louça e água e, em seguida, enxague completamente com água limpa. Encha o depósito com 15,2 litros de água. Adicione 1/2 copo de lixívia. Tampe o recipiente e abane-o bem (ou conduza durante alguns minutos) para que a solução de lixívia chegue a todas as superfícies interiores do recipiente. Aguarde pelo menos 30 segundos e, em seguida, remova a solução desinfetante do recipiente. Enxague abundantemente o recipiente vazio com água limpa. Dada a natureza corrosiva da lixívia nas extremidades metálicas da mangueira, remova a mangueira e o bocal depois de enxaguar com água limpa e pulverize óleo alimentar no interior das extremidades da mangueira depois de estas secarem. Para utilizar como depósito de água potável, desinfete uma vez por ano.

Manutenção: Em caso de armazenamento, esvazie completamente o depósito. Armazene com a válvula aberta, a mangueira e a tampa de enchimento fechada para que possam secar. Aperte regularmente todos os parafusos, o hardware de montagem e os encaixes. Limpe a unidade com sabão e água.

Resolução de problemas: Se a válvula de ar tiver fugas, utilize uma ferramenta de aperto para válvulas Schrader para apertar a válvula. Se existirem fugas em torno da válvula de ligar/desligar, remova a válvula, aplique fita para vedação de roscas e, em seguida, volte a instalar a válvula seguindo estas instruções. NOTA: Verifique periodicamente o interior do bocal quanto a depósitos de calcário e limpe, se necessário.

RU Парковка на подъеме (склоне). В случае парковки на подъеме (склоне) расположите автомобиль так, чтобы выпускное отверстие было направлено в сторону спуска и можно было использовать всю воду. Конструкция каждой модели RoadShower позволяет разместить дополнительное выпускное отверстие с противоположной стороны. Это позволяет подсоединить шланг к выпускному отверстию, расположенному на более низком уровне. Для удобства к шлангу и отводу можно прикрепить быстроразъемное соединение.



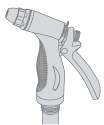
Насадка-распылитель. Насадка-распылитель позволяет регулировать напор и тип струи. Для этого просто поворачивайте наконечник насадки. Чтобы полностью перекрыть воду, закрутите наконечник до упора. Чтобы спустить воду, снимите насадку со шланга. Перед отъездом установите насадку на место, закрепив ее с помощью хомута и застежки-липучки. ПРИМЕЧАНИЕ. Не пейте воду напрямую из насадки-распылителя.

Очистка и дезинфекция для употребления питьевой воды. RoadShower с баком из нетоксичного алюминия и шлангом из пищевого ПВХ подходит для хранения питьевой воды. Промойте емкость водой с мылом для посуды и тщательно сполосните чистой водой. Залейте в бак 15,2 литра воды. Добавьте 1/2 колпачка отбеливателя. Закройте емкость и хорошо встряхните ее (или поездите несколько минут на автомобиле), чтобы раствор отбеливателя попал на все внутренние поверхности емкости. Подождите 30 секунд и вылейте из емкости дезинфицирующий раствор. Тщательно сполосните пустую емкость чистой водой. Ввиду того, что отбеливатель вызывает коррозию металлических концевых фитингов шланга, отсоедините шланг и насадку после промывки чистой водой, просушите шланг и нанесите пищевое растительное масло на внутреннюю поверхность концевых фитингов. При использовании изделия для хранения питьевой воды проводите дезинфекцию один раз в год.

Техническое обслуживание. Перед хранением полностью опорожните бак. Храните с открытым клапаном, без шланга и заливной крышки, чтобы изделие высохло. Регулярно затягивайте все винты, крепления и фитинги. Для очистки изделия используйте воду с мылом.

Диагностика и устранение неисправностей. В случае обнаружения утечки из воздушного клапана затяните его с помощью отвертки для ниппеля. В случае обнаружения утечки из отсечного клапана снимите клапан, намотайте ленту для уплотнения резьбы и установите клапан на место согласно данной инструкции. ПРИМЕЧАНИЕ. Регулярно осматривайте насадку-распылитель на предмет образования накипи и проводите очистку насадки.

IT Parcheggio in pendenza: se il veicolo viene parcheggiato in pendenza, posizionare lo scarico verso la discesa per utilizzare tutta l'acqua. RoadShower viene fornito predisposto per aggiungere un secondo scarico sul lato opposto. Questo consente di spostare il tubo sullo scarico opposto. È possibile collegare al tubo un attacco rapido e un gomito per spostare rapidamente il tubo.



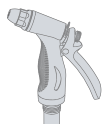
Bocchetta spruzzatrice: la bocchetta spruzzatrice può essere regolata su varie forme di getto. Basta ruotare la punta della bocchetta per cambiare il tipo di getto. Se la punta è completamente chiusa, non esce acqua. La bocchetta può essere rimossa per utilizzare l'acqua direttamente dal tubo. Collegare la bocchetta prima di partire, utilizzando il morsetto e il velcro per il tubo. NOTA: non bere l'acqua direttamente dalla bocchetta spruzzatrice.

Disinfezione e pulizia per acqua potabile: RoadShower può essere utilizzato per acqua potabile, poiché l'alluminio e il tubo in plastica per alimenti non sono tossici. Lavare il contenitore di stoccaggio con detergente per piatti e acqua, quindi sciacquarlo a fondo con acqua pulita. Riempire il serbatoio con 15,2 litri d'acqua. Aggiungere 1/2 tazza di candeggina. Tappare il contenitore e scuoterlo a dovere (oppure guidare per qualche minuto), in modo che la soluzione disinfettante si distribuisca sull'intera superficie interna del contenitore. Attendere almeno 30 secondi, quindi scaricare la soluzione dal contenitore. Sciacquare a fondo con acqua pulita il contenitore vuoto. Per evitare l'azione corrosiva della candeggina sulle estremità metalliche del tubo, rimuovere il tubo e la bocchetta dopo lo sciacquo con acqua e spruzzare olio alimentare all'interno delle estremità del tubo quando sono asciutte. Per l'uso come acqua potabile, eseguire la disinfezione una volta all'anno.

Manutenzione: Svuotare completamente il serbatoio prima dello stoccaggio. Stoccare con valvola aperta, tubo e tappo del serbatoio smontati in modo che si asciughi. Serrare regolarmente tutte le viti, le minuterie di montaggio e i raccordi. Pulire l'apparecchio con acqua e detergente.

Risoluzione dei guasti: in caso di perdita della valvola dell'aria, serrare la valvola con uno strumento di serraggio della spina della valvola Schrader. In caso di perdite intorno alla valvola on/off, applicare nastro isolante per filettature, quindi rimontare la valvola secondo le indicazioni seguenti. NOTA: Controllare periodicamente l'interno della bocchetta e rimuovere eventuali depositi di calcare.

PL Parkowanie na zboczach: jeśli pojazd zaparkowano na zboczach, to powinien być zaparkowany wylotem w dół zbocza, aby umożliwić zużycie całej wody. Każdy zbiornik RoadShower jest wyposażony w opcję dołożenia wylotu po drugiej stronie. Dzięki temu można przyłączyć wężyk wylotowy po stronie znajdującej się niżej. Do wężyka można podłączyć szybkozłączkę i kolanko, aby ułatwić szybkie przekładanie wężyka.



Dysza spryskująca: dyszę spryskującą można ustawić tak, by umożliwiała spryskiwanie wody na różne sposoby. Wystarczy przekręcić końcówkę dyszy w żądane ustawienie strumienia wody. Jeśli końcówka jest szczelnie zakręcona, woda nie będzie się wydostawać. Można również zdjąć dyszę i nalewać wodę bezpośrednio z wężyka. Należy pamiętać o przymocowaniu dyszy przed podróżą oraz użyć klamry do wężyka i mocowania na rzep. UWAGA: Nie wolno pić wody bezpośrednio z dyszy spryskującej.

Oczyszczenie i odkażenie wody w celu uzyskania wody pitnej: RoadShower może służyć jako zbiornik wody pitnej, ponieważ jego aluminiowa powłoka i polimerowy wężyk przeznaczony do kontaktu z żywnością nie są toksyczne. Przemyj zbiornik wodą i płynem do naczyń, a następnie dobrze przepłucz czystą wodą. Napełnij zbiornik 15,2 l wody. Dodaj pół kubka środka odkażającego. Zamknij zbiornik i dobrze nim potrząśnij (lub uruchom pojazd i jedź kilka minut), aby roztwór odkażający zadziałał na wszystkie wewnętrzne powierzchnie zbiornika. Odczekaj co najmniej 30 sekund i wylej roztwór odkażający ze zbiornika. Dokładnie przepłucz pustą wodą. Ze względu na korozyjne oddziaływanie środka odkażającego na metalowe końcówki wężyka, należy odłączyć wężyk i dyszę po płukaniu czystą wodą i po wyschnięciu spryskać wnętrze końcówek wężyka zwykłym olejem do smażenia. Aby używać zbiornika do wody pitnej, odkażaj go raz na rok.

Konserwacja: podczas składowania zbiornik powinien być całkowicie pusty. Należy go składować z otwartym zaworkiem, a wężyk i korek powinny być odłączone, aby wyschły całkowicie. Regularnie dokręcaj wszystkie śruby i dociskaj złączki i elementy montażowe. Myj produkt wodą i mydłem.

Rozwiązywanie problemów: jeśli zawór powietrza przecieka, dokręć zawór narzędziem do wentyli samochodowych. Jeśli przecieki są zlokalizowane wokół zaworu, zdemonstrowaj zawór, uszczelnij go teflonową taśmą hydrauliczną i zamontuj ponownie zawór zgodnie z instrukcją. UWAGA: Regularnie sprawdzaj wnętrze dyszy, czy nie zostały w nim osady mineralne z wody i usuwaj je.

CS Parkování na svahu: Potřebujete-li své vozidlo zaparkovat ve svahu, je třeba je umístit tak, aby byl odtok na konci směrem ze svahu, aby bylo možné využít veškerou vodu. Každá sprcha RoadShower je dodána s možností přidat další odtok na opačném konci. Umožňuje přepojení hadice na odtok na nejnižším konci. Na hadici a koleno můžete připojit rychlospojku umožňující rychlý pohyb hadice.



Sprchovací hlavice: Sprchovací hlavici lze nastavit na různé možnosti stříkání. Stačí otočit špičkou trysky a nastavit proud sprchy na silné tryskání. Pokud je špička zcela utažená, voda nevytéká. Trysku můžete také odpojit a pustit vodu hadicí. Před cestou se ujistěte, že jste nasadili trysku. Použijte hadicovou sponu a suchý zip. POZNÁMKA: Nepijte vodu přímo ze sprchovací hlavice.

Zařízení dezinfikujte a čistěte, aby byla voda pitná: RoadShower můžete používat na pitnou vodu, protože hliník a polyuretanová hadice potravinářské kvality jsou netoxické. Nádrž vymyjte roztokem vody se saponátem a důkladně vyplachujte čistou vodou. Naplňte nádrž 15,2 litry vody. Přidejte 1/2 šálku bělidla. Nádobu uzavřete a dobře ji protřepejte (nebo s ní několik minut jezděte), aby se dezinfekční roztok bělidla dostal na všechny vnitřní části nádoby. Počkejte alespoň 30 sekund a poté dezinfekční roztok vylijte z nádoby. Prázdnou nádobu důkladně vypláchněte čistou vodou. Kvůli korozyvním vlastnostem bělidla působícího na kovové konce hadic hadici a trysku opláchněte čistou vodou, odpojte a po uschnutí nastříkejte na konce hadic trochu kuchyňského oleje ve spreji. Používáte-li zařízení na pitnou vodu, dezinfikujte je jednou ročně.

Údržba: Před skladováním nádrž zcela vyprázdněte. Skladujte nádrž s otevřeným ventilem, hadicí a plnicím uzávěrem, aby vyschly. Všechny šrouby, montážní prvky a armatury pravidelně utahujte. Jednotku čistěte vodou se saponátem.

Odstraňování problémů: Pokud vzduchový ventil netěsní, použijte k jeho utažení nástroj na utažení jádra ventilu Schrader. Projevuje-li se netěsnost okolo zapínacího/vypínacího ventilu, odmontujte jej, nalepte těsnicí pásku na závity a poté ventil podle těchto pokynů znovu nainstalujte. POZNÁMKA: Pravidelně kontrolujte vnitřek sprchovací hlavice, zda neobsahuje usazeniny tvrdé vody, a případně je očistěte.

SK Parkovanie na kopci: Ak je vozidlo zaparkované na kopci, malo by byť zaparkované s odtokom vody v smere zo svahu, aby bolo možné použiť všetku vodu. Každá sprcha RoadShower ponúka možnosť pridať ďalší vývod na opačnom konci. Tak je možné presunúť hadicu na výstup na najnižšom konci. K hadici a kolenu môžete pripojiť rýchlospojku na rýchle premiestnenie hadice.



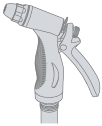
Rozprašovacia tryska: Rozprašovaci trysku možno nastaviť na rôzne vzory striekania. Stačí otáčať koncovku trysky a nastaviť prúd vody sprchy podľa nastavenia prúdu. Ak je koncovka úplne utiahnutá, voda nebude vytekať. Taktiež môžete trysku odpojiť a pustiť vodu z hadice. Uistite sa, že je pred cestou tryska pripojená, použite hadicovú sponu a suchý zips. POZNÁMKA: Nepite vodu priamo z rozprašovacej trysky.

Pre pitnú vodu vykonajte dezinfekciu a čistenie: RoadShower môžete použiť na pitnú vodu, pretože hliník a potravinárska polyetylénová hadica sú netoxické. Zásobník umyte mydlom na umývanie riadu a vodou a potom ho dôkladne opláchnite čistou vodou. Naplňte nádrž 15,2 litrami vody. Pridajte 1/2 šálky bielidla. Zásobník zakryte a dobre ním potrate (alebo jazdíte niekoľko minút), aby sa dezinfekčný bieliaci roztok dotkol všetkých vnútorných povrchov zásobníka. Počkajte aspoň 30 sekúnd a potom dezinfekčný roztok vylejte zo zásobníka. Prázdny zásobník dôkladne vypláchnite čistou vodou. Vzhľadom na korozyvnu povahu bielidla na kovových koncovkách hadice je nevyhnutné, aby ste po opláchnutí čistou vodou odstránili hadicu a trysku. Po ich vyschnutí nastriekajte do vnútra koncoviek hadice trochu kuchynského oleja. Pre použitie na pitnú vodu vykonajte dezinfekciu raz ročne.

Údržba: Pri skladovaní nádrž úplne vyprázdňte. Skladujte ju s otvoreným ventilom, odpojenou hadicou a odstráneným uzáverom plnenia, aby vyschla. Pravidelne utiahnite všetky skrutky, montážny materiál a armatúry. Zariadenie čistite mydlom a vodou.

Riešenie problémov: Ak máte netesný vzduchový ventil, na jeho dotiahnutie použijte nástroj na ťahovanie jadra ventilu Schrader. Ak dochádza k úniku okolo ventilu zapínania/vypínania, ventil odmontujte, aplikujte tesniacu pásku na závity a potom ventil znovu nainštalujte podľa týchto pokynov. POZNÁMKA: Pravidelne kontrolujte vnútro trysky, či sa v nej nenachádzajú usadeniny z tvrdej vody, a podľa toho trysku čistite.

NL Parkeren op een helling: Als uw voertuig op een helling is geparkeerd, moet u ervoor zorgen dat de uitlaat neerwaarts is gericht om al het water te gebruiken. Elke RoadShower wordt geleverd met de optie om een extra uitlaat aan de andere kant toe te voegen. Door deze toevoeging kan de slang worden verplaatst naar de uitlaat aan de laagste zijde. U kunt een snelspanner bevestigen aan de slang en de elleboog om de slang snel te verplaatsen.



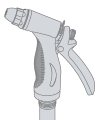
Spuitkop: De spuitkop kan worden aangepast aan een verscheidenheid van spuitpatronen. Roteer eenvoudig de tip van de spuitkop om de douchestraal om te zetten naar de sproeistraal. Als de tip volledig dicht is, komt er geen water uit. U kunt de spuitkop ook verwijderen en het water uit de slang laten lopen. Zorg ervoor dat u de spuitkop met behulp van de slangclip en klittenband bevestigt voordat u deze gaat verplaatsen. **OPMERKING:** Drink geen water dat rechtstreeks uit de spuitkop komt.

Ontsmetten en schoonmaken voor drinkwater: U kunt uw RoadShower gebruiken voor drinkwater omdat het aluminium en de voor voeding goedgekeurde polyester slang niet-giftig zijn. Was de opslagcontainer met een afwasmiddel en water, en spoel deze vervolgens volledig door met schoon water. Vul de tank met 15,2 liter water. Voeg 1/2 kopje bleekmiddel toe. Dek de container af en zorgt dat u deze goed schudt (of rijdt een paar minuten met uw voertuig) zodat de ontsmettende bleekoplossing alle binnenzijden van de container raakt. Wacht ten minste 30 seconden en laat de ontsmettende oplossing vervolgens uit de container lopen. Spoel de lege container grondig met schoon water. Omdat het bleekmiddel een corrosieve werking heeft op de metalen uiteinden van de slang, moet u de slang en de spuitkop verwijderen nadat u de container met schoon water heeft gespoeld en een kleine hoeveelheid koololie in de uiteinden van de slang spuiten nadat deze zijn gedroogd. Ontsmet de container eenmaal per jaar om deze te gebruiken voor drinkwater.

Onderhoud: Zorg dat de tank volledig leeg is voordat u deze opslaat. Bewaar de tank met het ventiel open en de slang en de vulpod losgekoppeld zodat het geheel kan drogen. Draai alle schroeven, bevestigingsmaterialen en fittingen regelmatig vast. Maak de unit schoon met zeep en water.

Problemen oplossen: Als u een lekkend luchtventiel heeft, kunt u een Schrader-instrument gebruiken om het binnenventiel aan te draaien. Als u lekkages heeft rond de aan/uit-verbinding van het ventiel, kunt u schroefdraadtape aanbrengen op het ventiel en vervolgens het ventiel overeenkomstig deze instructies terugplaatsen. **OPMERKING:** Controleer de binnenkant van de spuitkop regelmatig op afzettingen van hard water en maak deze, indien nodig, schoon.

SV Parkering på en kulle: Om fordonet står på en kulle ska det parkeras med utloppet på den nedåtgående sidan, så att allt vatten används. Varje RoadShower har möjlighet att lägga till ytterligare ett uttag i motsatt ände. Detta gör det möjligt att flytta slangen till uttaget i den lägsta änden. Du kan fästa en snabbkoppling på slangen och armbågen för att snabbt flytta slangen.



Sprutmunstycke: Sprutmunstycket kan justeras till en mängd olika sprutmönster. Roter bara munstyckets spets för att justera duschstrålen till den önskade strålinställningen. Om spetsen är helt tät kommer inget vatten ut. Du kan också ta bort munstycket och låta vattnet rinna från slangen. Se till att du fäster munstycket före resan med hjälp av slangklämman och kardborreband. **OBS:** Drick inte vatten direkt från sprutmunstycket.

Sanera och rengör för dricksvatten: Du kan använda din RoadShower för dricksvatten eftersom aluminiumet och polyslangen för livsmedel är giftfria. Tvätta förvaringsbehållaren med diskmedel och vatten och skölj sedan helt med rent vatten. Fyll tanken med 15,2 liter vatten. Tillsätt 1/2 kopp blekmedel. Täck behållaren och skaka den väl (eller kör några minuter) så att den hygieniserande blekmedelslösningen kommer i kontakt med behållarens alla inre ytor. Vänta minst 30 sekunder och håll sedan ut saneringslösningen ur behållaren. Skölj den tomma behållaren noggrant med rent vatten. På grund av blekmedlets frätande karaktär på metallslangens ändar ska du ta bort slangen och munstycket efter att ha sköljt med rent vatten och spraya lite matolja på insidan av slangens ändar efter att de har torkat. För dricksvattenanvändning, desinficera en gång om året.

Underhåll: Töm tanken helt och hållet när du förvarar den. Förvara den med ventilen öppen, slangen och påfyllningslocket avstängda så att den torkar ut. Dra åt alla skruvar, monteringsdelar och beslag regelbundet. Rengör enheten med tvål och vatten.

Felsökning: Om du har en läckande luftventil kan du använda ett verktyg för att dra åt ventilen med Schrader-ventilkärnan. Om du har läckage runt på/av-ventilen demonterar du ventilen, applicerar trådtätningstejp och monterar sedan tillbaka ventilen enligt dessa anvisningar. **OBS:** Kontrollera regelbundet insidan av munstycket för att se om det finns avlagringar av hårt vatten och rengör det i enlighet med detta.

DK Parkering på en skråning: Hvis dit køretøj er parkeret på en skråning, skal det parkeres med udløbet vendt mod bunden af skråningen, så alt vandet kan bruges. Det er muligt at tilføje et andet udløb i den anden ende af enhver RoadShower-enhed. Det giver mulighed for at flytte slangen til udløbet i den laveste ende. Du kan fastgøre en lynkobling til slangen og tilslutningen, så du nemt og hurtigt kan flytte slangen.



Parkering på en skråning: Hvis dit køretøj er parkeret på en skråning, skal det parkeres med udløbet vendt mod bunden af skråningen, så alt vandet kan bruges. Det er muligt at tilføje et andet udløb i den anden ende af enhver RoadShower-enhed. Det giver mulighed for at flytte slangen til udløbet i den laveste ende. Du kan fastgøre en lynkobling til slangen og tilslutningen, så du nemt og hurtigt kan flytte slangen.

Rengøring og desinficering til drikkevand: Du kan bruge din RoadShower til drikkevand, fordi aluminiummet og plastslangen i fødevarekvalitet ikke er giftige. Vask opbevaringsbeholderen med opvaskemiddel og vand, og skyl den derefter grundigt med rent vand. Fyld tanken med 15,2 liter vand. Tilsæt en 1/2 kop (1 dl) blegemiddel. Sæt låget på beholderen, og ryst den godt (eller kørs i et par minutter) så den desinficerende blegemiddelopløsning berører alle beholderens indvendige overflader. Vent i mindst 30 sekunder, og hæld derefter desinfektionsopløsningen ud af beholderen. Skyl den tomme beholder grundigt med rent vand. I det blegemiddel har en ætsende virkning på slangens metalender, skal du tage slangen og dysen af, når du har skyllet med rent vand, og sprøjte en smule madolie ind i enden på slangerne, efter at de er tørret. Når enheden bruges til drikkevand, skal den desinficeres en gang om året.

Vedligeholdelse: Hvis den skal opbevares, skal tanken tømmes fuldstændigt. Ventilen skal være åben under opbevaringen, og slangen og påfyldningshætten skal være taget af, så den kan tørre. Stram med jævne mellemrum alle skruer, monteringsbeslag og fastgørelsesanordninger. Rengør enheden med vand og sæbe.

Fejlfinding: I tilfælde af at luftventilen er utæt, skal du bruge et Schrader-ventilstrammingsværktøj til at stramme ventilen. Hvis der er utætheder omkring til-/frakoblingsventilen, skal du afmontere ventilen, anbringe gevindtætningstape og derefter installere ventilen igen i henhold til denne vejledning. **BEMÆRK:** Kontrollér med jævne mellemrum dysen indvendigt for aflejringer fra hårdt vand, og rengør den efter behov.

UA Паркування на пагорбі: у разі паркування на пагорбі, транспортний засіб слід розміщувати так, щоб випускний отвір знаходився з боку схилу, щоб забезпечити використання всього обсягу води. Передбачена можливість поставки RoadShower із додатковим випускним отвором на протилежному боці. Ця опція дозволяє перемістити шланг до вихідного отвору на найнижчому кінці. Ви можете прикріпити швидкознімний перехідник до шланга й коліно для швидкого переміщення шланга.



Розпилювальна насадка: розпилювальну насадку можна відрегулювати для різних режимів розпилювання води. Лише поверніть наконечник насадки, щоб відрегулювати душовий розпилювач у залежності від бажаного струменя. Якщо наконечник повністю закритий, подача води відсутня. Також можна зняти насадку й подавати воду зі шланга. Перед тим як вирушити в подорож, обов'язково прикріпіть насадку, використовуючи затискач шланга й стрічки-липучки. ПРИМІТКА. Не можна пити воду безпосередньо з розпилювальної насадки.

Дезінфекція та очищення виробу для питної води: ви можете використовувати портативний душ RoadShower для питної води, оскільки алюміній і шланг із харчового ПВХ не токсичні. Використовуйте миючий засіб і воду, щоб помити ємність для зберігання, після чого ретельно сполосніть її чистою водою. Налийте 15,2 л води в бак. Додайте 1/2 склянки відбілювача. Закрийте ємність і добре струсіть її (або повозіть її в транспортному засобі кілька хвилин), щоб усі внутрішні поверхні ємності були оброблені дезінфікуючим розчином. Зачекайте щонайменше 30 секунд, після чого вилийте дезінфікуючий розчин із ємності. Порожню ємність ретельно сполосніть чистою водою. Щоб запобігти корозійній дії відбілювача на металеві частини шланга, після промивання чистою водою зніміть шланг і насадку, розпиліть рослинну олію на кінці шланга після того, як вони висохнуть. У разі застосування виробу для питної води слід щороку проводити санітарну обробку.

Технічне обслуговування: у разі зберігання необхідно повністю спорожнити бак. Зберігайте виріб із відкритим клапаном, без шланга та кришки заливної горловини, щоб усередині не залишалася вода. Регулярно затягуйте всі гвинти, кріпильні деталі й фітинги. Використовуйте миючий засіб і воду, щоб помити виріб.

Пошук та усунення несправностей: у разі наявності витоків із повітряного клапана, використовуйте інструмент для затягування сердечника клапана з ніпелем типу Schrader, щоб затягнути клапан. У разі наявності витоків із відсічного клапана, зніміть клапан, намотайте стрічку для ущільнення різьблення, після чого встановіть на місце клапан відповідно до цих інструкцій. ПРИМІТКА. Періодично перевіряйте внутрішню частину насадки на відсутність відкладень, що утворюються внаслідок жорсткої води, та видаляйте їх за наявності.

FI Pysäköinti mäkeen: Jos ajoneuvo pysäköidään mäkeen, se tulisi pysäköidä niin, että ulostulo on alamäen päässä, jotta vettä voidaan käyttää. Jokaisessa RoadShowerissa on mahdollista lisätä toinen ulostulo vastakkaiseen päähän. Näin letku voidaan siirtää matalimmassa päässä olevaan ulostuloon. Voit liittää letkuun pikairroittimen ja kulman, jotta letku voidaan siirtää nopeasti.

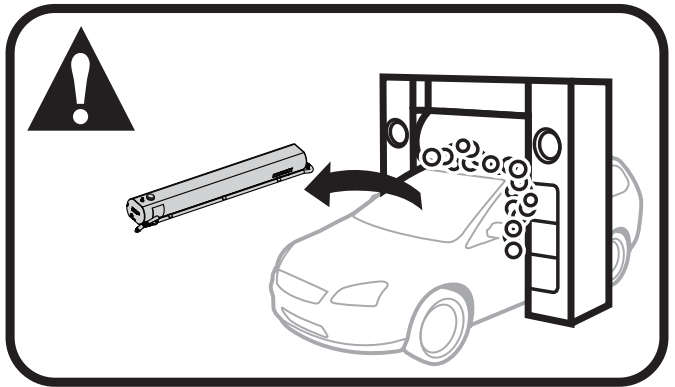
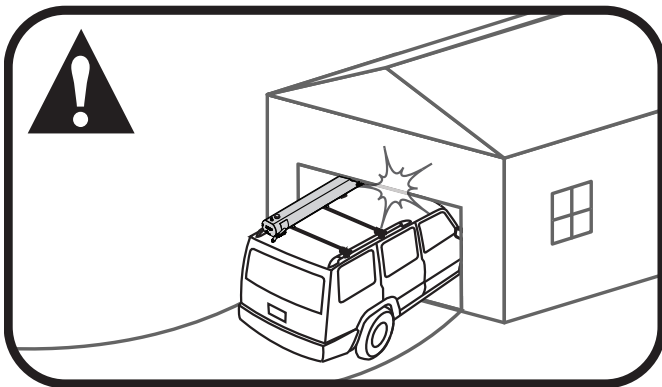
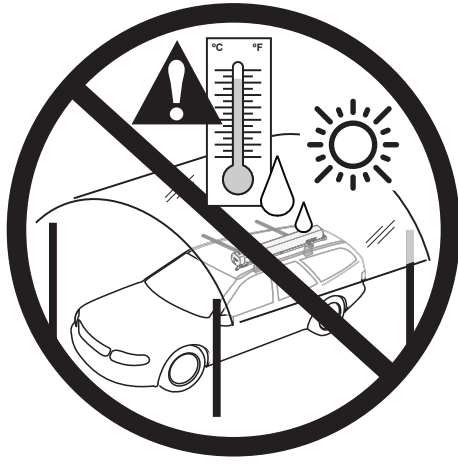


Ruiskusuutin: Ruiskusuutin voidaan säätää useille ruiskutuskuviolle. Kierrä vain suuttimen kärkeä säätääksesi suihkun ruiskutusasetukselle. Jos kärki on aivan kiinni, vettä ei tule ulos. Voit myös poistaa suuttimen ja laskea vettä letkusta. Varmista, että kiinnität suuttimen letkunkiristimellä ja tarranauhalla ennen ajoa. HUOMAUTUS: Älä juo vettä suoraan ruiskusuuttimesta.

Desinfiointi ja puhdistus juomavettä varten: Voit käyttää RoadShoweria juomavedelle, sillä alumiini ja elintarvikeluokan muoviletku ovat myrkyttömiä. Pese säiliö astianpesuaineella ja vedellä, ja huuhtelee sitten kokonaan puhtaalla vedellä. Täytä säiliöön 15,2 litraa vettä. Lisää 1/2 kupillista valkaisuainetta. Sulje säiliö ja ravista sitä hyvin (tai aja viisi minuuttia) niin, että desinfiokuva valkaisuaineliuos koskettaa säiliön kaikkia sisäpintoja. Odota vähintään 30 sekuntia ja kaada sitten desinfiokuva liuos ulos säiliöstä. Huuhtelee tyhjä säiliö huolellisesti puhtaalla vedellä. Koska valkaisuaine ruostuttaa metallisia letkunjäitä, irrota letku ja suutin huuhdeltuasi ne puhtaalla vedellä ja ruiskuta ruokaöljyä letkunjäiden sisään, kun ne ovat kuivuneet. Tee desinfiointi kerran vuodessa juomavesikäyttöä varten.

Kunnossapito: Tyhjennä säiliö kokonaan säilytystä varten. Säilytä venttiili avattuna ja letku sekä täyttökorkki irrotettuna, jotta osat kuivuvat. Kiristä kaikki ruuvit, asennuslaitteet ja kiinnikkeet säännöllisesti. Puhdista yksikkö saippualla ja vedellä.

Vianmääritys: Jos ilmaventtiili vuotaa, kiristä venttiili Schrader-venttiilin ytimen kiristystyökälulla. Jos on/off-venttiilin ympärillä on vuotoja, pura venttiili, laita kierretivistenauha ja asenna venttiili takaisin näiden ohjeiden mukaisesti. HUOMAUTUS: Tarkista suuttimen sisäpuoli säännöllisesti, onko siellä kovan veden jäämiä, ja puhdista se huolellisesti.



YAKIMA®

www.yakima.com.au
www.yakima.co.nz
www.yakima.com
www.yakima.eu

YAKIMA AUSTRALIA PTY LTD

17 Hinkler Court
Brendale, QLD 4500
Australia
1800 143 548

YAKIMA PRODUCTS, INC.

4101 Kruse Way
Lake Oswego, OR
97035-2541
USA
888 925 4621
yakima.com/support

ALL CONTENT SUBJECT TO YAKIMA AUSTRALIA PTY LTD COPYRIGHT © 2022